



Colección Barclays Igualdad y Diversidad
Número 3

PROPUESTA DE MODELO DE ORDENANZA
MUNICIPAL SOBRE ACCESIBILIDAD
UNIVERSAL DE LOS ESPACIOS PÚBLICOS
URBANIZADOS Y EDIFICACIONES,
MODOS DE TRANSPORTE Y TECNOLOGÍAS,
PRODUCTOS Y SERVICIOS DE
INFORMACIÓN Y COMUNICACIÓN



Colección Barclays Igualdad y Diversidad
Director: Luis Cayo Pérez Bueno

CON EL APOYO DE:



EDICIÓN DE: Luis Cayo Pérez Bueno

PRIMERA EDICIÓN: Diciembre 2009

- © CERMI, BARCLAYS
- © DE LOS TEXTOS: CERMI
- © DE LA ILUSTRACIÓN DE CUBIERTA: David de la Fuente Coello, 2009

Reservados todos los derechos.

Cualquier forma de reproducción, distribución, comunicación pública o transformación de esta obra sólo se puede realizar con la autorización de sus titulares, salvo excepción prevista por la ley. Diríjase a CEDRO (Centro Español de Derechos Reprográficos, www.cedro.org) si necesita fotocopiar o escanear algún fragmento de esta obra.

La responsabilidad de las opiniones expresadas en las obras de la Colección Barclays Igualdad y Diversidad editadas por Ediciones Cinca, S. A., incumbe exclusivamente a sus autores y su publicación no significa que Ediciones Cinca, S. A. se identifique con las mismas.

DISEÑO DE COLECCIÓN

Juan Vidaurre

PRODUCCIÓN EDITORIAL,
COORDINACIÓN TÉCNICA E IMPRESIÓN:

Grupo Editorial Cinca, S. A.

C/ General Ibáñez Ibero, 5

28003 Madrid

Tel.: 91 553 22 72

Fax: 91 554 37 90

grupoeditorial@edicionescinca.com

www.edicionescinca.com

DEPÓSITO LEGAL: M.

ISBN: 978-84-96889-64-4

PROPUESTA DE MODELO DE ORDENANZA
MUNICIPAL SOBRE ACCESIBILIDAD
UNIVERSAL DE LOS ESPACIOS PÚBLICOS
URBANIZADOS Y EDIFICACIONES,
MODOS DE TRANSPORTE Y TECNOLOGÍAS,
PRODUCTOS Y SERVICIOS DE
INFORMACIÓN Y COMUNICACIÓN

Edición de:
Luis Cayo Pérez Bueno

Elaborado con el soporte técnico de:



ÍNDICE

EXPOSICIÓN DE MOTIVOS	11
Capítulo I	
DISPOSICIONES GENERALES	13
Artículo 1º. Objeto	13
Artículo 2º. Ámbito de aplicación.....	13
Artículo 3º. Principios.....	14
Artículo 4º. Exigencias de accesibilidad	16
Capítulo II	
CONDICIONES DE ACCESIBILIDAD EN LA URBANIZACIÓN Y EDIFICACIÓN	17
Artículo 5º. Condiciones de los espacios públicos urbanizados ..	17
Artículo 6º. Condiciones de las edificaciones.....	17
Capítulo III	
CONDICIONES DE ACCESIBILIDAD EN TRANSPORTE Y COMUNICACIÓN	19
Artículo 7º. Condiciones de los modos de transporte	19
Artículo 8º. Condiciones de las tecnologías, productos y servicios de información y comunicación.....	19

Capítulo IV

CONTROL Y SEGUIMIENTO	21
Artículo 9°. Aprobación de instrumentos de planificación urbana	21
Artículo 10°. Licencias y autorizaciones	21
Artículo 11°. Inspección técnica de edificios	22
Artículo 12°. Ajustes razonables	22
Artículo 13°. Edificios, inmuebles y entornos protegidos	22
Artículo 14°. Medidas alternativas	23
Artículo 15°. Comisión Municipal de Accesibilidad	23
Artículo 16°. Oficina para la Accesibilidad	23
Artículo 17°. Símbolo Internacional de Accesibilidad (S.I.A.)	24
Artículo 18°. Contratación administrativa	25

Capítulo V

INFRACCIONES Y SANCIONES	27
Artículo 19°. Infracciones y sanciones	27
Disposición adicional primera	27
Disposición adicional segunda	28
Disposición adicional tercera	28

Anexo I

CONDICIONES DE ACCESIBILIDAD DE LOS ESPACIOS PÚBLICOS URBANIZADOS	29
1. Accesibilidad en los espacios urbanos de uso público.....	29
2. Itinerarios peatonales	30
3. Parques, jardines y espacios libres de uso público.....	30
4. Espacios no urbanos de uso público	31
5. Elementos de urbanización de los itinerarios peatonales	31
5.1. Vados	31
5.2. Pasos de peatones.....	34

5.3. Isletas	35
5.4. Pavimentos	36
5.5. Escaleras	37
5.6. Rampas	38
5.7. Pasamanos y barandillas	39
5.8. Vallas permanentes	40
6. Mobiliario urbano	40
7. Aparcamientos	43
8. Protección y señalización de las obras en la vía pública	45
9. Iluminación exterior en el espacio urbano	46
10. Señalización e información en el espacio urbano	47
Anexo II	
CONDICIONES DE ACCESIBILIDAD DE LAS EDIFICACIONES .	49
SECCIÓN 1	
Condiciones de accesibilidad en los edificios de uso público	49
1. Consideraciones iniciales. Exigencias de accesibilidad en los edificios	49
2. Itinerario exterior	50
3. Accesos e itinerario horizontal accesible	51
4. Itinerario vertical accesible	54
5. Mobiliario e instalaciones	60
6. Aseos y baños	62
7. Unidad de alojamiento accesible	65
8. Espacios reservados y zonas específicas	66
9. Iluminación	68
10. Señalización e información en edificios públicos	68
11. Estacionamiento de vehículos	69
SECCIÓN 2	
Accesibilidad en los edificios de viviendas	70

12. Exigencias de accesibilidad en los edificios de viviendas (bloques y conjuntos de viviendas unifamiliares con zonas comunitas....	70
13. Estacionamiento de vehículos	71

Anexo III

CONDICIONES DE ACCESIBILIDAD DE LOS MODOS

DE TRANSPORTE	73
1. Tarjeta de estacionamiento	73
2. Estaciones de transporte público de viajeros de competencia municipal.....	74
3. Condiciones generales de los vehículos de transporte público de viajeros por carretera bajo competencia municipal	75
4. Transporte urbano colectivo	76
5. Condiciones aplicables a otros medios y modos de transporte público colectivo de viajeros de competencia municipal.....	83
6. Taxi adaptado	83
7. Servicios de transporte especial de ámbito municipal	84
8. Medidas complementarias	85

Anexo IV

CONDICIONES DE ACCESIBILIDAD A LA INFORMACIÓN

Y COMUNICACIÓN	87
1. Teléfonos públicos	87
2. Información en lugares públicos	88
3. Cajeros automáticos y otros elementos interactivos análogos ..	93
4. Megafonía	94
5. Páginas de internet.....	95
6. Equipos informáticos y programas de ordenador	96
7. Publicidad institucional en soporte audiovisual.....	96
8. Medios y formatos de comunicación accesibles.....	97
9. Oposiciones municipales	98

EXPOSICIÓN DE MOTIVOS

Esta Ordenanza se ajusta a los nuevos planteamientos de accesibilidad que nacen con la aprobación de la Ley 51/2003, de 2 de diciembre, de igualdad de oportunidades, no discriminación y accesibilidad universal (LIONDAU). En la nueva normativa estatal, la accesibilidad ya no es considerada como un aspecto más o menos intenso de la acción social o los servicios sociales, sino que es entendida como un presupuesto esencial para el ejercicio de los derechos fundamentales que asisten a los ciudadanos con discapacidad.

Además de la LIONDAU, se ha publicado numerosa normativa de desarrollo, entre la que hay que destacar, las condiciones básicas para el acceso y utilización de los espacios públicos urbanizados y edificaciones (RD 505/2007, de 20 de abril) y el régimen de infracciones y sanciones en materia de igualdad de oportunidades, no discriminación y accesibilidad universal de las personas con discapacidad (Ley 49/2007, de 26 de diciembre).

También en desarrollo de la LIONDAU se han publicado las condiciones básicas para el acceso y utilización de los modos de transporte (RD 1544/2007, de 23 de noviembre) y las condiciones básicas para el acceso de

las personas con discapacidad a las tecnologías, productos y servicios relacionados con la sociedad de la información y medios de comunicación social (RD 1494/2007, de 12 de noviembre).

En este nuevo marco legal, los espacios, edificaciones y servicios están sometidos a mayores exigencias que en el marco anterior, de tal forma que las condiciones básicas de accesibilidad y no discriminación para el acceso y utilización de los espacios públicos urbanizados y edificaciones que se aprobaron en virtud del real decreto 505/2007 serán obligatorias a partir del día 1 de enero de 2010 para los espacios públicos urbanizados nuevos y para los edificios nuevos, así como para las obras de ampliación, modificación, reforma o rehabilitación que se realicen en los edificios existentes, y a partir del día 1 de enero de 2019 para todos aquellos espacios públicos urbanizados y edificios existentes que sean susceptibles de ajustes razonables.

En consecuencia, esta Ordenanza asume las nuevas propuestas que han comportado una importante mejora en cuanto al reconocimiento de los derechos de las personas con discapacidad, se ajusta a los criterios unificadores de las condiciones básicas establecidas en el RD 505/2007, e intenta poner el acento en las relevantes competencias municipales en cuanto al logro de la accesibilidad en el ámbito de la urbanización y edificación, conforme a las legislaciones de régimen local y urbanística; así como mejorar y precisar los mecanismos de control existentes y el cumplimiento de la normativa aplicable.

En el proceso de redacción definitiva de esta ordenanza se comprobará de forma exhaustiva que sus preceptos se ajustan a las normativas autonómicas y locales vigentes.

Capítulo I

DISPOSICIONES GENERALES

Artículo 1º. Objeto

Esta Ordenanza tiene por objeto establecer las normas que garanticen a todas las personas la utilización no discriminatoria, independiente y segura de los edificios y de los espacios públicos urbanizados del municipio, de los modos de transporte y de las tecnologías productos y servicios de información y comunicación de competencia municipal, con el fin de hacer efectiva la igualdad de oportunidades y la accesibilidad universal.

Esta Ordenanza completa y particulariza a escala municipal, la normativa autonómica y estatal aplicable en materia de accesibilidad.

El objetivo general es lograr un municipio abierto a todos. Un entorno construido accesible que permita una participación sin exclusión de las personas con discapacidad en la vida diaria, el ocio y la cultura.

Artículo 2º. Ámbito de aplicación

La presente Ordenanza es aplicable al diseño o proyecto, construcción, reforma, uso y mantenimiento de los espacios públicos urba-

nizados y edificaciones en todo el término municipal y en particular a:

- a. Planes e instrumentos de ordenación urbanística: normas urbanísticas reguladoras de los usos del suelo; normas urbanísticas reguladoras de la edificación; normas de urbanización; planos y gráficos de viarios y secciones-tipo; planos de intersecciones y glorietas urbanas.
- b. Proyectos y ejecución de obras de urbanización, tanto de nueva construcción como de ampliación, reforma, mejora o conservación, que sean realizados por la administración pública o por los particulares.
- c. Actividades de uso y mantenimiento de los espacios públicos urbanizados.
- d. Proyectos y ejecución de edificación, tanto de nueva construcción como de ampliación, reforma, mejora o conservación y que sean realizados por la administración pública o por los particulares.
- e. Actividades de uso y mantenimiento de los edificios.
- f. Modos de transporte.
- g. Tecnologías, productos y servicios de información y comunicación.

Artículo 3º. Principios

Esta Ordenanza se inspira en los principios de la Ley 51/2003, de 2 de diciembre, de igualdad de oportunidades, no discriminación y accesibilidad universal:

- a) **Autonomía personal:** la situación en la que la persona con discapacidad ejerce el poder de decisión sobre su propia existencia y participa activamente en la vida de su comunidad, conforme al derecho al libre desarrollo de la personalidad.
- b) **Normalización:** el principio en virtud del cual las personas con discapacidad deben poder llevar una vida normal, accediendo a los mis-

- mos lugares, ámbitos, bienes y servicios que están a disposición de cualquier otra persona.
- c) **Accesibilidad universal:** la condición que deben cumplir los entornos construidos, productos y servicios, para ser comprensibles, utilizables y practicables por todas las personas en condiciones de seguridad y comodidad y de la forma más autónoma y natural posible. Presupone la estrategia de «diseño para todos».
 - d) **Diseño para todos o diseño universal:** estrategia de diseño centrado en la diversidad de posibles usuarios, por la que se conciben o proyectan, desde el origen, entornos construidos, productos, tecnología y servicios de información y comunicación, accesibles, comprensibles y usables para todos, en la mayor medida y del modo más independiente y natural posible, preferiblemente sin la necesidad de adaptación o soluciones especiales.
 - e) **Ajustes razonables:** las acciones necesarias para que las personas con discapacidades puedan realizar todo tipo de actividades siempre y cuando no supongan cargas desproporcionadas (gastos, financieros y de otro tipo). Dichos gastos no se considerarán excesivos cuando se puedan compensar en grado suficiente con medidas de promoción de las Administraciones Públicas
 - f) **Diálogo civil:** el principio en virtud del cual las organizaciones representativas de personas con discapacidad y de sus familias participan, en los términos que establecen las leyes y demás disposiciones normativas, en la elaboración, ejecución, seguimiento y evaluación de las políticas oficiales que se desarrollan en la esfera de las personas con discapacidad.
 - g) **Transversalidad de las políticas en materia de discapacidad,** el principio en virtud del cual las actuaciones que desarrollan las Administraciones públicas no se limitan únicamente a planes, programas y acciones específicos, pensados exclusivamente para estas personas, sino que comprende las políticas y líneas de acción

de carácter general en cualquiera de los ámbitos de actuación pública, en donde se tendrán en cuenta las necesidades de las personas con discapacidad.

Artículo 4º. Exigencias de accesibilidad

La Ley 51/03 introduce este nuevo concepto:

Exigencias de accesibilidad: son los requisitos que deben cumplir los entornos, productos y servicios (nuevos y existentes), así como las condiciones de no discriminación en normas, criterios y prácticas, con arreglo a los principios de accesibilidad universal, y de diseño para todos.

Capítulo II

CONDICIONES DE ACCESIBILIDAD EN LA URBANIZACIÓN Y EDIFICACIÓN

Artículo 5º. Condiciones de los espacios públicos urbanizados

Se aprueban las condiciones de accesibilidad para el acceso y utilización de los espacios públicos urbanizados, cuyo texto se incluye en el Anexo I de esta Ordenanza.

Artículo 6º. Condiciones de las edificaciones

Se aprueban las condiciones de accesibilidad para el acceso y utilización de los edificios cuyo texto se incluye en el Anexo II de esta Ordenanza.

Capítulo III

CONDICIONES DE ACCESIBILIDAD EN EL TRANSPORTE Y LA COMUNICACIÓN

Artículo 7°. Condiciones de los modos de transporte

Se aprueban las condiciones de accesibilidad para el acceso y utilización de los modos de transporte, cuyo texto se incluye en el Anexo III de esta Ordenanza.

Artículo 8°. Condiciones de las tecnologías, productos y servicios de información y comunicación

Se aprueban las condiciones de accesibilidad para el acceso a las tecnologías, productos y servicios de información y comunicación cuyo texto se incluye en el Anexo IV de esta Ordenanza.

Capítulo IV CONTROL Y SEGUIMIENTO

Artículo 9º. Aprobación de instrumentos de planificación urbana

Durante el proceso de elaboración y aprobación de los planes de ordenación urbana se garantizará la participación de las personas con discapacidad y de las organizaciones representativas de sus intereses.

La aprobación inicial de instrumentos de planificación urbana requerirá de un informe previo de los técnicos municipales acerca del cumplimiento de las determinaciones y principios básicos de accesibilidad.

Artículo 10º. Licencias y autorizaciones

Los informes técnicos preceptivos para la concesión de las licencias o autorizaciones administrativas por el Ayuntamiento, deberán hacer expresa referencia al cumplimiento de lo establecido en la presente Ordenanza y en la legislación autonómica y estatal.

Artículo 11º. Inspección técnica de edificios (ITE)

Los informes de ITE examinarán la accesibilidad y, en su caso, emitirán dictamen desfavorable con obligación de hacer obras de adaptación en el caso de incumplimiento de los plazos establecidos en el RD 505/2007. de 20 de abril.

Artículo 12º. Ajustes razonables

Se consideran «ajustes razonables» las medidas de adecuación del entorno construido a las necesidades específicas de las personas con discapacidad que, de forma eficaz y práctica y sin que suponga una carga desproporcionada, faciliten la accesibilidad o participación de una persona con discapacidad en igualdad de condiciones que el resto de los ciudadanos.

En todo caso se consideran, con carácter general, ajustes razonables las modificaciones para espacios, instalaciones y servicios, que no alteran su configuración esencial.

Artículo 13º. Edificios, inmuebles y entornos protegidos

La aplicación de las condiciones de accesibilidad a edificios, inmuebles o entornos declarados de interés cultural, catalogados o inscritos con algún tipo de protección se sujetará al régimen de conservación y mantenimiento previsto en la legislación específica relativa a dicha protección.

En las actuaciones sobre monumentos se tendrán en cuenta los criterios de intervención necesaria, respeto de la autenticidad, diferenciación con lo existente y reversibilidad de las actuaciones.

Artículo 14º. Medidas alternativas

En el planeamiento urbanístico y los proyectos de urbanización o análogos cuando por graves dificultades físicas o técnicas no se pueda cumplir con las exigencias de accesibilidad, deberá justificarse en documento que deberá ser presentado ante la Comisión Municipal Accesibilidad que deberá emitir informe en el plazo máximo de tres meses, proponiendo, si fuera preciso, las medidas correctoras que tendrán carácter vinculante.

Artículo 15º. Comisión Municipal de Accesibilidad

Adscrita a la *Gerencia Municipal de Urbanismo* se crea, con naturaleza de órgano colegiado consultivo y participativo, con el objeto de asistir y asesorar a los órganos competentes en el ejercicio de sus funciones, facilitar la participación de las organizaciones y asociaciones representativas de intereses sociales afectados, promover el impulso y la coordinación de las actuaciones previstas en esta Ordenanza, velar por su cumplimiento y hacer un seguimiento de las actuaciones del ayuntamiento en su término municipal.

Estará presidida por el Alcalde de la Corporación Municipal u órgano administrativo en quien delegue. Tendrá una composición paritaria de representantes municipales con competencia en los departamentos afectados y de asociaciones u organizaciones representativas de personas con discapacidad y sus familias.

Artículo 16º. Oficina para la Accesibilidad

Integrada en el departamento de Urbanismo, desarrollará funciones técnicas, estratégicas, de gestión y coordinación administrativa, necesarias

para el desarrollo de actuaciones municipales relacionadas con la accesibilidad.

En consecuencia, tendrá las siguientes atribuciones mínimas:

- Coordinar la actividad de la Comisión Municipal de Accesibilidad.
- Proponer iniciativas, formular recomendaciones y realizar el seguimiento de las actuaciones.
- Fomentar las vías de comunicación y participación de grupos sociales y agentes para el análisis y toma de decisiones.
- Informes técnicos previos a la aprobación inicial de planes y demás instrumentos de planeamiento urbanístico municipal.
- Asesoramiento en obras de adaptación de edificios públicos.
- Promoción de planes de adaptación de establecimientos de ocio y turismo.
- Promoción de programas de adaptación de establecimientos de comercio y uso público.
- Asesoramiento en subvenciones a comunidades de vecinos para obras de rehabilitación y ejecución de obras derivadas de la ITE.
- Asesoramiento en subvenciones a personas interesadas en la adaptación de su vivienda.
- Velar por el cumplimiento de esta Ordenanza Municipal sobre Accesibilidad Universal.
- Relación con las personas con discapacidad y asociaciones representativas de personas con discapacidad y sus familias: recogida de denuncias y propuestas; e información acerca de sus derechos.

Artículo 17º. Símbolo Internacional de Accesibilidad (S.I.A.)

Los titulares de los edificios, instalaciones y vehículos de transporte público urbano que sean accesibles, deberán solicitar al Ayuntamiento de (...),

la expedición del Símbolo Internacional de Accesibilidad acreditativo de su condición de accesibles.

Artículo 18º. Contratación administrativa

En los pliegos de cláusulas administrativas generales y particulares y de prescripciones técnicas que sirvan de base para la contratación pública de trabajos de consultoría y asistencia técnica relativos a la elaboración de proyectos y direcciones de obras y en las normas e instrucciones que se elaboren por los órganos de contratación para la redacción de proyectos y documentos técnicos y para dirección de obras, se recogerá la obligación de observar el cumplimiento de lo preceptuado en esta Ordenanza.

Capítulo V

INFRACCIONES Y SANCIONES

Artículo 19º. Infracciones y sanciones

El régimen de infracciones y sanciones se ajustará al Título I de la Ley 49/2007, de 26 de diciembre, por la que se establece el régimen de infracciones y sanciones en materia de igualdad de oportunidades, no discriminación y accesibilidad universal de las personas con discapacidad.

Los expedientes sancionadores se ajustarán, en su tramitación, a lo dispuesto por el Real Decreto 1398/1993, de 4 de agosto, por el que se aprueba el Reglamento del procedimiento para el ejercicio de la potestad sancionadora.

Disposición adicional primera

Se faculta al Alcalde-Presidente u órgano municipal en quien delegue para, a propuesta de la Comisión Municipal de la Accesibilidad, modificar los parámetros señalados en los Anexos de esta Ordenanza, siempre en el marco de la legislación vigente.

Disposición adicional segunda

Las normas de urbanización contenidas en los planes e instrumentos de ordenación urbanística vigentes en el municipio, se adaptarán a esta Ordenanza en la siguiente revisión y sin perjuicio de su directa aplicación.

Disposición adicional tercera

En el plazo de seis meses desde la entrada en vigor de esta Ordenanza, y sin perjuicio de su directa aplicación, se adaptarán las normas urbanísticas reguladoras de la edificación en los planes e instrumentos de ordenación urbanística vigentes en el municipio, así como cualquier otra Ordenanza municipal que pueda resultar afectada.

Anexo I

CONDICIONES DE ACCESIBILIDAD DE LOS ESPACIOS PÚBLICOS URBANIZADOS

1. ACCESIBILIDAD EN LOS ESPACIOS URBANOS DE USO PÚBLICO

1.1. El espacio urbano se considera accesible para todas las personas si cumple las siguientes condiciones:

- a)* Dispone de, al menos, un itinerario peatonal que sirva de enlace con los accesos a los edificios, permitiendo un recorrido por el interior del espacio urbano y facilitando el acceso a las instalaciones, servicios y mobiliario urbano que allí se sitúan.
- b)* Que los elementos de urbanización cumplen los requisitos de accesibilidad requeridos en esta ordenanza.
- c)* Que el mobiliario urbano en la proporción de, como mínimo, un elemento de entre los que se sitúan para cada uso diferenciado, es accesible desde el itinerario peatonal descrito.

- d) Los aseos y baños públicos disponibles en dichos espacios se ajustan a las condiciones establecidas en el apartado 6 del Anexo II de esta Ordenanza.

2. ITINERARIOS PEATONALES

2.1. Los itinerarios peatonales deberán diseñarse y construirse con la graduación denominada accesible, salvo los ubicados en áreas consolidadas cuya adaptación no sea susceptible de ajustes razonables (disposición quinta del Real Decreto 505/2007).

2.2. Se considera que forman parte del itinerario peatonal accesible la totalidad de los elementos de urbanización comprendidos en él (pavimentos, encuentro con otros modos de transporte, rampas, escaleras), así como el área necesaria para que pueda ser plenamente utilizable el mobiliario urbano al que se accede desde el mismo.

2.3. Los itinerarios se diseñarán de forma que todos los edificios de uso público o privado tengan acceso a través de un itinerario peatonal accesible. En áreas histórico-artísticas o en lugares naturales protegidos, los itinerarios peatonales podrán admitir soluciones alternativas de trazado o de elementos de urbanización que, sin reunir todas las exigencias de accesibilidad, hagan posible su acceso y uso por cualquier persona, y especialmente por personas con movilidad reducida, y siempre que las ayudas o soluciones técnicas que utilicen posean la condición de soluciones acreditadas.

3. PARQUES, JARDINES Y ESPACIOS LIBRES DE USO PÚBLICO

3.1. Todos aquellos parques y jardines y espacios de uso público deberán estar integrados dentro de los itinerarios peatonales accesibles del suelo urbano.

3.2. Los parques y jardines que contengan servicios o instalaciones de uso público deberán contar con itinerarios peatonales accesibles que los enlacen. Les serán de aplicación las especificaciones de mobiliario urbano a los elementos contenidos en ellos.

4. ESPACIOS NO URBANOS DE USO PÚBLICO

4.1. Los espacios no urbanos de uso público, tales como áreas naturales, áreas con dotaciones singulares o de equipamientos de naturaleza o paisaje, deberán resultar accesibles para todas las personas. Contarán al menos con:

- a) Un itinerario peatonal adaptado de acceso a las dotaciones y equipamientos de uso público desde la zona de parada o detención de los diferentes modos de transporte.

En el caso de no existir dotaciones o equipamientos, o que estas formen parte de itinerarios de montaña o senderismo, un itinerario peatonal adaptado de acceso hasta áreas de estancia que conformen un circuito de interés representativo del tipo de itinerario.

- b) En ambos casos, el mobiliario urbano en la proporción de, como mínimo, un elemento de entre los que se sitúan para cada uso diferenciado, será accesible desde el itinerario peatonal y se adecuará a las condiciones establecidas en esta ordenanza.

4.2. La señalización existente en estos espacios y la información que sobre sus características se realice, se adecuará a las condiciones establecidas en el apartado 2 del Anexo IV de esta Ordenanza.

5. ELEMENTOS DE URBANIZACIÓN DE LOS ITINERARIOS PEATONALES

5.1. Vados

5.1.1. *Vados de peatones*

- a) Se considerarán vados de peatones aquellas modificaciones de las zonas de un itinerario peatonal mediante planos inclinados, que comuniquen niveles diferentes y faciliten el cruce de la calzada.

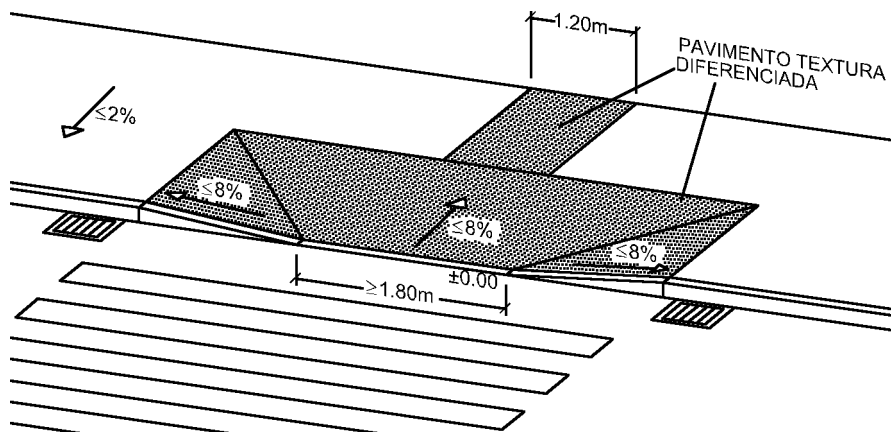
b) Los planos inclinados de los vados de peatones contarán con una pendiente longitudinal máxima del 8 por 100 (municipios de la Comunidad de Cantabria 6%) y una pendiente transversal no superior al 2 por 100.

c) La anchura mínima correspondiente a la zona de contacto entre el itinerario peatonal y la calzada será superior a 180 cm. La solución material del encuentro de itinerario peatonal y calzada deberá detectarse suficientemente y de forma segura. Con esta finalidad, se considera solución acreditada el encuentro formado por un bordillo que sobresale de la calzada, y realiza el encuentro a través de un plano inclinado antideslizante en seco y húmedo con pendiente superior al resto del vado.

d) Para que un vado no ocupe la anchura total de la acera, deberá dejar un ancho libre de paso mínimo de 90 cm. no afectado por la superficie del propio vado. En cualquier caso, no se producirán resaltes ni rehundidos. En aceras estrechas, donde no se dispone de espacio suficiente para la formalización de un vado de tres rampas, se rebajará la acera a la cota de calzada, entendiéndose esta cota como la de encuentro entre calzada y bordillo, en todo el largo del paso peatonal, mediante planos inclinados en el sentido longitudinal de la acera y con pendiente no superior al 8% y transversal inferior al 2%.

e) El área correspondiente al vado de peatones contará con pavimento táctil de botones homologado que presente un color con fuerte contraste en relación con aquellos correspondientes a las áreas adyacentes de acera y calzada. Además de lo anterior, en los vados que no ocupen la superficie completa de la acera, se colocará, en el eje del vado, una franja, de idéntico material y características de contraste cromático. Dicha franja tendrá un ancho de 120 cm. y deberá extenderse sin interrupción desde la línea de fachada, ajardinamiento o parte más externa del itinerario peatonal, hasta el inicio del vado.

f) La localización de los vados de peatones será tal que permita, en todo caso, que la persona que se desplace perpendicular a la línea de encuentro vado-calzada encuentre al otro lado de la calzada el vado opuesto, o, en otros términos, que ambos vados estén alineados perpendicularmente a la línea de encuentro vado-calzada.



g) Al efecto de garantizar la seguridad de las personas con discapacidad, los carriles habilitados para bicicletas que no transcurran por parques y jardines deberán ubicarse aparte de los itinerarios y vados peatonales.

5.1.2. *Vados de vehículos*

a) Se considerarán vados de vehículos aquellas zonas de acera peatonal que se utilizan para posibilitar la entrada y salida de vehículos desde la línea de fachada hasta la calzada.

b) Los vados destinados a entrada y salida de vehículos que formen parte de un itinerario peatonal, tendrán en cuenta, a todos los efectos, que el itinerario peatonal es prioritario.

c) El acuerdo de encuentro se solucionará de forma que no afecte al itinerario peatonal en su pendiente transversal. Cuando sea posible, el itinerario peatonal mantendrá su nivel, alcanzando el vehículo la cota de acera fuera de ella, en la calzada o en la banda de aparcamiento.

d) Su localización, diseño y ejecución permitirá que en las maniobras de entrada o salida, el itinerario peatonal sea visible para el conductor del

vehículo. El itinerario peatonal, al ser prioritario, mantendrá su continuidad en cuanto a pavimento (se admiten pavimentos mixtos vehículo peatón) y elementos característicos, no permitiéndose la colocación de bolardos que delimiten el recorrido de los automóviles.

5.2. Pasos de peatones

a) Se considerarán pasos de peatones las zonas de intersección entre la circulación rodada y el tránsito peatonal, es decir, la parte del itinerario peatonal que cruza la calzada de circulación de vehículos.

b) Los pasos de peatones son parte, a todos los efectos, de los itinerarios peatonales que enlazan.

c) El paso de peatones habrá de coincidir con la longitud total de los vados que lo limitan. El ancho mínimo libre del paso de peatones será igual al ancho total de los vados que lo conforman.

d) Las bandas que señalicen o delimiten el paso de peatones, deberán ser antideslizantes, tanto en seco como en mojado, y resistentes al desgaste producido por el tráfico rodado. Contarán con contraste elevado en relación con el color dominante de la calzada.

e) Los pasos de peatones tendrán un trazado, siempre que sea posible, perpendicular respecto a la acera para posibilitar el cruce seguro de las personas con discapacidad visual (Real Decreto 505/2007). En los pasos de peatones oblicuos, con bordillos curvos o que estén situados en zonas de calzada sobreelevadas hasta el nivel de acera, deberá instalarse en el pavimento, a ambos lados de la zona de paso y en toda la longitud del cruce, una franja de señalización tacto-visual de un mínimo de 30 cm. de ancho con alto contraste de color con respecto a los dominantes en las áreas próximas de calzada. Dicha franja estará dispuesta en sentido longitudinal al de la marcha.

f) Los pasos de peatones regulados por *semáforos*, dispondrán de avisadores sonoros (Real Decreto 505/2007). En los casos en los que la baja in-

tensidad de tránsito peatonal lo aconseje, los semáforos podrán ser activados a solicitud del usuario mediante pulsadores que serán de fácil localización y alcance.

g) Caso de que existan mecanismos de temporización que determinen una franja horaria de funcionamiento del avisador sonoro, su programación contemplará, como criterio único, las necesidades de los usuarios con problemas de visión.

i) El tiempo de duración del intervalo de paso de personas en los cruces regulados por semáforos se calculará teniendo en cuenta los siguientes parámetros: velocidad de desplazamiento de las personas, 50 cm/s; tiempo muerto para la percepción del momento de paso, tres segundos, y tiempo de holgura, tres segundos.

j) Cuando el tiempo de duración del intervalo de paso de personas no pueda sincronizarse con la detención de la totalidad de los movimientos de vehículos, se dispondrán isletas de espera.

k) Cuando en la calle exista aparcamiento en línea o en batería, éstas bandas no invadirán el espacio de los pasos peatonales, de tal forma que los vados sean perimetrales a la calzada de circulación de vehículos.

5.3. Isletas

a) Se consideran isletas aquellas zonas aisladas comprendidas en el ancho de la calzada, destinadas a la estancia de los peatones con objeto de fraccionar el tiempo de cruce de la misma.

b) Las isletas deberán contar con un ancho igual al del paso de peatones y, en cualquier caso, no inferior a 180 cm, con un fondo mínimo de 150 cm.

c) La diferencia de nivel entre calzada e isleta se resolverá como en los vados peatonales. Cuando la profundidad de la isleta sea inferior a los 400 cm., la superficie total de la misma contará con un pavimento señalizador tacto-visual de botones homologado que presente alto contraste cromático

con respecto al de la calzada. Si la profundidad fuera mayor, deberá instalarse una franja de idéntico material y 120 cm. de ancho, que ocupe toda la superficie de los vados de peatones existentes.

5.4. Pavimentos

a) El pavimento de los itinerarios peatonales será duro y estable, sin piezas sueltas, con independencia del sistema constructivo que, en todo caso, impedirá el movimiento de las mismas. Asimismo no presentará cejas, resaltes, bordes o huecos, que puedan causar el tropiezo de las personas, ni será deslizante en seco o mojado, presentando una resistencia al deslizamiento superior a 45 conforme al C.T.E.

b) En las zonas en las que se comparta el tránsito peatonal y de vehículos, es decir que constituyan una plataforma única, se diferenciarán los pavimentos de circulación peatonal del de tráfico de vehículos.

c) Las rejillas, tapas de registro, bocas de riego y otros elementos situados en el pavimento, deberán estar enrasados sin resaltes distintos a los propios de su textura. Caso de que posean aperturas, la dimensión mayor del hueco no será mayor de 2 cm. (preferible 1,5 cm.), con excepción de las rejillas de imbornales y absorbedores pluviales que, en todo caso, deberán colocarse fuera del itinerario peatonal.

d) Los alcorques de los árboles aislados que se sitúen en los itinerarios peatonales contarán con sistemas de protección que garanticen la seguridad de las personas, utilizando elementos de cubrición enrasados que, en el caso de disponer de aperturas, la dimensión mayor de su hueco no será mayor de 2 cm.

Las ramas, arbustos o cualquier otro elemento del ajardinamiento, no podrán irrumpir en el ancho libre de paso ni por debajo de 210 cm.

e) La situación de marquesinas de autobús, bocas de metro, paradas de taxi, o cualquier otro elemento relacionado con los medios de transporte, de-

berá señalizarse con un pavimento altamente diferenciado en cuanto a textura y color mediante la instalación de franjas de señalización tacto-visual de acanaladura de 120 cm. de ancho, colocadas en la acera en perpendicular al sentido de la marcha, cruzándola transversalmente en su totalidad hasta su encuentro con la línea de fachada, ajardinamiento o parte más exterior del itinerario peatonal.

5.5. Escaleras

a) Las escaleras se mantendrán sin obstáculos en todo su recorrido y dispondrán de un ancho libre que se ajuste al uso y a las normativas estatal (C.T.E.) y autonómica vigentes. Poseerán directriz recta o ligeramente curva y su pavimento será no deslizante tanto en seco como en mojado.

b) Las barandillas y/o paramentos que delimiten las escaleras contarán, en ambos lados, con un pasamanos cuya altura de colocación estará comprendida entre 90 y 110 cm., medidos desde el borde de cada peldaño. Dichos pasamanos mantendrán la continuidad a lo largo de todo su recorrido, independientemente de que se produzcan cambios de dirección y se prolongará un mínimo de 30 cm. en arranque y fin de escalera. Cuando la escalera tenga un ancho libre superior a 400 cm, dispondrá de pasamanos central.

En los edificios de uso público destinados a actividades de salud o de atención a niños, mayores o personas con discapacidad, se dispondrán barandillas a doble altura; la inferior estará emplazada entre 65 y 75 cm, medidos desde el borde de cada peldaño, y la superior entre 90 y 110 cm.

c) Contarán con iluminación en todo su recorrido, no podrán tener zonas oscuras. La intensidad estará entre 250 y 300 lux, medidos a 85 cm. del suelo; y la temperatura de color entre 2000 y 4000 °K.

d) Todos los peldaños mantendrán las mismas dimensiones de altura de tabica y profundidad de huella. Serán de tabica continua no mayor a 18 cm., sin bocel. La profundidad de huella será superior a 28 cm.

e) La presencia de la escalera deberá indicarse mediante la colocación en los rellanos —zona de embarque y desembarque— de una franja de señalización tacto-visual de acanaladura homologada dispuesta en perpendicular a la dirección de acceso. Dicha franja tendrá alto contraste de color en relación con los dominantes en las áreas de pavimento adyacentes y abarcará el ancho completo de la escalera. En el sentido de descenso, estará situada, con respecto al borde del escalón, una distancia equivalente a la de una huella, su profundidad será de 120 cm.

f) El borde exterior de la huella de cada uno de los peldaños se señalará, en toda su longitud, con una franja de 3 a 5 cm. de ancho y color fuertemente contrastado con el resto del peldaño. Dicha franja tendrá tratamiento antideslizante y estará enrasada.

g) En las escaleras de largo desarrollo, habrán de preverse mesetas intermedias según uso y normativas estatal y autonómica vigentes.

h) Los espacios bajo la escalera de altura libre inferior a 210 cm, contarán con un elemento de cierre estable y continuo. La parte inferior de dicho elemento estará colocada a menos de 25 cm. del suelo.

5.6. Rampas

a) Las rampas tendrán una anchura mínima de 120 cm. y directriz recta o ligeramente curva. Su recorrido se mantendrá libre de obstáculos, ubicándose sus elementos fuera del espacio de circulación. Su pavimento será no deslizante tanto en seco como en mojado.

b) Las barandillas y/o paramentos que delimiten las rampas contarán, a ambos lados, con pasamanos dobles cuya altura de colocación estará comprendida en el pasamanos superior, entre 90 y 110 cm., y en el inferior, entre 65 y 75 cm., medidos en el plano inclinado. Dichos pasamanos mantendrán la continuidad a lo largo de todo su recorrido, independientemente de que se produzcan cambios de dirección. Cuando la rampa tenga un ancho superior a 400 cm., dispondrá de un pasamanos doble central.

c) Contarán con iluminación en todo su recorrido, no podrán tener zonas oscuras. La intensidad estará entre 250 y 300 lux, medidos a 85 cm. del suelo; y la temperatura de color entre 2000 y 4000 °K.

d) La presencia de la rampa deberá indicarse mediante la instalación, en el pavimento de la zona de embarque y desembarque, de una franja tacto-visual de acanaladura homologada de 120 cm. de profundidad. Dicha franja estará dispuesta en perpendicular al sentido de acceso y abarcará todo el ancho de la rampa. Poseerá alto contraste de color en relación con el pavimento de las áreas adyacentes.

e) La pendiente de las rampas, así como la longitud máxima de sus tramos se ajustará a las normativas estatal (C.T.E.) y autonómica vigentes.

f) Los espacios de proyección bajo la rampa de altura libre inferior a 210 cm. contarán con un elemento de cierre estable y continuo. La parte inferior de dicho elemento estará colocada a menos de 25 cm. del suelo.

k) Los laterales de las rampas se protegerán con rodapiés o pletinas laterales de 5 cm. como mínimo medido desde el acabado del pavimento de la rampa, para evitar las salidas accidentales de bastones y ruedas al largo de su recorrido.

5.7. Pasamanos y barandillas

a) Se instalarán siempre que el desnivel sea mayor o igual a 18,5 cm. y la pendiente sea mayor o igual que el 6%.

b) Los pasamanos correspondientes a las barandillas o anclados a paramentos verticales serán ergonómicos, su sistema de anclaje habrá de ser tal que se eviten oscilaciones. Asimismo, el sistema de sujeción permitirá el paso continuo de la mano.

c) El remate de los pasamanos habrá de producirse hacia el suelo o pared, evitándose aristas o elementos punzantes. Poseerán fuerte contraste de color con relación a los de las áreas o elementos adyacentes.

d) Las barandillas y pasamanos de escaleras y rampas prolongarán su longitud un mínimo de 30 cm. en el sentido de la marcha, más allá del límite del inicio y final de las mismas y contarán con alto contraste cromático en relación con las áreas del paramento donde se encuentren situados.

e) Es posible incluir información en sistema braille en el pasamanos (por ejemplo, el número de la planta a la que se accede). Dicha información se situará de forma que al asirse al pasamanos e ir deslizando la mano por él, el pulpejo de los dedos entre en contacto con el indicador.

5.8. Vallas permanentes

Las vallas permanentes situadas en el itinerario peatonal que sirvan de separación y/o protección de los tránsitos peatonales o de estos con el tránsito rodado mantendrán la continuidad que impida el paso de personas a los espacios delimitados por las mismas. Habrán de llegar al suelo o a un máximo de 25 cm. de distancia con respecto a este.

6. MOBILIARIO URBANO

6.1. Los elementos de mobiliario urbano por su forma, material o ubicación no supondrán obstáculos, o provocarán, directa o indirectamente, riesgos para las personas. Deben estar realizados con materiales lisos, sin astillas, sin salientes ni aristas, de superficie mate y contrastada con el entorno.

6.2. Como criterio general, el mobiliario urbano se dispondrá alineado en el sentido del itinerario peatonal, y si se coloca en la acera, deberá instalarse en la banda lateral de servicios de esta junto al lado de la calzada. El mobiliario urbano estará separado al menos 0,15 metros del borde de la acera con el objeto de permitir la apertura de las puertas de posibles vehículos estacionados. En itinerarios estrechos donde esta disposición dificulte el paso

los soportes verticales de señales, semáforos y báculos de iluminación se dispondrán adosados en fachada, con salientes a una altura que no obstaculice el libre paso, relegando el resto de elementos de mobiliario a zonas de dimensiones suficientes.

En la elección del mobiliario y equipamiento urbano será exigible el cumplimiento de las condiciones de accesibilidad en el diseño de los elementos, atendiendo a su utilización cómoda y segura, así como a su adecuada detección.

6.3. En el ámbito de paso de los itinerarios peatonales no podrán colocarse contenedores, cubos de residuos o elementos de mobiliario urbano.

6.4. Las *marquesinas de espera y refugio* en la vía pública deberán ser accesibles y se dispondrán de manera que no se obstruya el tráfico peatonal de los itinerarios, situándose preferentemente en plataformas adicionales o ensanches de dichos itinerarios. Las marquesinas cumplirán los requisitos del Apartado 4.2 del Anexo III de esta Ordenanza.

6.5. Las *terrazas* de hostelería, puestos de venta ambulante y similares, no podrán invadir el espacio de paso libre mínimo, medido desde la línea de la edificación.

6.6. Los elementos de mobiliario colocados en voladizo o las partes voladas de los mismos, respetarán la altura mínima de paso libre de obstáculos de 2,10 metros en cualquier punto del itinerario peatonal.

Para que pueden ser detectados por las personas con deficiencia visual, el mobiliario con salientes a menor altura deberá prolongarse en su perímetro externo hasta el pavimento o hasta 25 cm. del suelo. Como alternativa podrá disponerse un elemento estable y continuo que recorra todo el perímetro de su proyección horizontal a una altura mínima de 25 cm. medidos desde el suelo.

6.7. En los lugares en los que se instalen *teléfonos de uso público*, al menos uno será adaptado y cumplirá los requisitos del apartado 1 del Anexo IV de esta Ordenanza.

6.8. Los *cajeros automáticos* y otros elementos interactivos análogos, con acceso directo o a través de vestíbulo desde la vía pública cumplirán los requisitos del apartado 3 del Anexo IV de esta Ordenanza.

6.9. Las bocas de los *buzones postales, papeleras y elementos análogos* de uso público estarán situadas a una altura comprendida entre 90 y 120 cm. medidos desde el suelo.

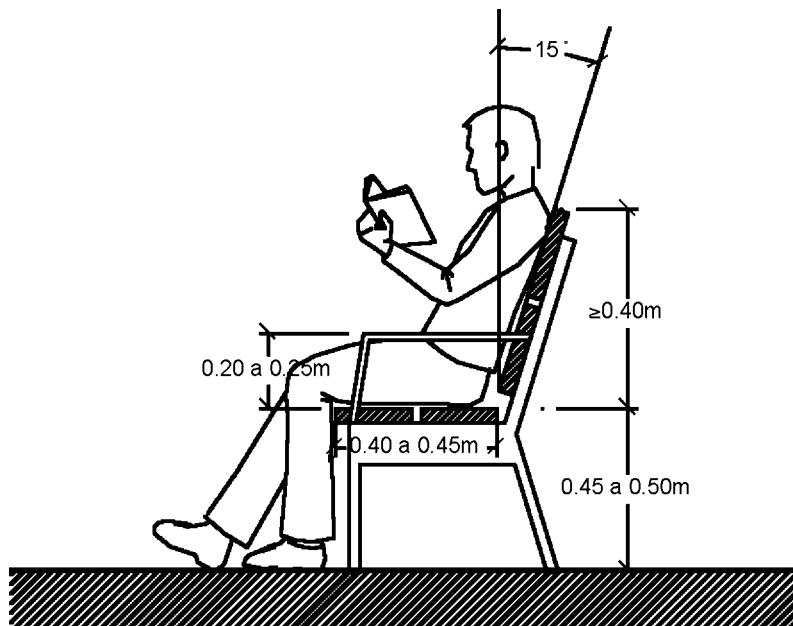
6.10. En los itinerarios o áreas de acceso peatonal no se instalarán **bolardos** situados en el sentido transversal al de la marcha. En las situaciones que hicieran necesaria la instalación de bolardos en sentido transversal al de la marcha, estos cumplirán los siguientes requisitos mínimos:

- Su altura mínima será de 90 cm.
- Su sección será constante o variable de más-menos un 40 por 100 de dicho diámetro.
- Su material y sistema de anclaje garantizarán la solidez y estabilidad.
- La separación entre bolardos será de 120 cm.
- Contar con un color fuertemente contrastado en relación con el de los pavimentos adyacentes y con una banda fotoluminiscente de ancho mínimo de 10 cm. colocada en la parte superior del fuste. A efectos de garantizar el máximo contraste, el color del fuste del bolardo habrá de ser oscuro y el de la banda fotoluminiscente claro.

Cuando el elemento antiaparcamiento a instalar no se trate de un bolardo, mantendrán los requisitos de altura y separación mínimas de 90 y 120 cm., respectivamente. Se prohíben las cadenas u otros elementos no detectables por el bastón de la persona ciega.

6.11. En todos los espacios públicos que se instalen *bancos*, tendrá el asiento situado a una altura comprendida entre 0,40 y 0,50 metros desde la rasante, con una profundidad entre 40 y 45 cm. Dispondrán de reposabrazos en los extremos y respaldo mínimo de 40 centímetros con una inclinación máxima de 15° con respecto a la vertical. Se fomentará la instalación de apoyos isquiáticos.

6.12. Las *fuentes para beber* tendrán una boca situada a una altura entre 0,85 y 1,00 metros, y si tienen mando de accionamiento, éste no supera-



rá la altura mencionada y será fácilmente operable por personas con problemas de manipulación. Dispondrán de un espacio de acceso que permita inscribir un círculo de 1,50 metros de diámetro libre de obstáculos.

7. APARCAMIENTOS

7.1. En todas las zonas de estacionamiento de vehículos ligeros, en vías o espacios públicos, sean en superficie o subterráneos, se reservarán, permanentemente y próximos a los accesos peatonales adaptados o practicables a los edificios, plazas para personas con discapacidad.

7.2. Los aparcamientos cerrados, especialmente aquellos que dispongan de varias plantas, deberán tener alarmas de emergencia sonoras y visuales.

7.3. Los aparcamientos cerrados deberán disponer de intercomunicadores accesibles, ajustándose a los requisitos establecidos en el apartado 5.1. del Anexo II de esta Ordenanza.

7.4. El número de plazas reservadas será, al menos, de una por cada 50 ó fracción hasta 200 plazas y una plaza más por cada 100 plazas adicionales. En uso comercial, pública concurrencia o aparcamiento de uso público se reservará una plaza accesible por cada 33 plazas de aparcamiento o fracción.

A los efectos de cálculo, los espacios públicos formarán una sola unidad. Las vías podrán agruparse por áreas comprendidas entre calles de alta jerarquía viaria, localizando las plazas reservadas en las proximidades de los equipamientos o edificios de uso público.

7.5. Las plazas reservadas se compondrán de un área de plaza y un área de acercamiento. El área de plaza tendrá unas dimensiones mínimas de 4,50 metros de largo por 2,20 metros de ancho.

El área de acercamiento deberá reunir las siguientes condiciones:

- a) Ser contigua a uno de los lados mayores del área de plaza.
- b) Poseer unas dimensiones mínimas de 1,20 de ancho y toda la longitud del área de plaza.
- c) Encontrarse libre de obstáculos y fuera de cualquier zona de circulación o maniobra de vehículos.
- d) Estar comunicada con, o formar parte de (salvo en el caso de vía de evacuación de edificaciones), un itinerario de peatones adaptado. En el primer caso, reunir las características de tal itinerario.
- e) Situarse al mismo nivel del área de plaza o a un nivel más alto, siempre que la diferencia de altura entre ambos sea inferior a 4 cm.

Un mismo área de acercamiento podrá ser compartido por dos áreas de plaza de estacionamiento.

7.6. Las plazas reservadas se señalarán de la forma siguiente:

- a) El área de plaza tendrá delimitado su perímetro en el suelo, destacándose su condición por tener su superficie color azul, por incorporar el símbolo de accesibilidad o por ambas distinciones.
- b) El área de acercamiento se dotará de una señal vertical, en lugar visible que no represente obstáculo, compuesta por el símbolo de accesibilidad y la inscripción «reservado a personas con movilidad reducida».

7.7. El emplazamiento de las plazas reservadas permitirá su fácil localización en el recorrido de desplazamiento hacia los equipamientos o edificios públicos.

7.8. Los aparcamientos en los que se de información oral deberán adaptar dicha información a través de pantallas en las que se transmita la información en Lengua de Signos y subtulado. Contratar personal de los aparcamientos conocedor de la lengua de signos o en su caso darles la posibilidad de realizar cursos de formación con las horas suficientes para su aprendizaje.

8. PROTECCIÓN Y SEÑALIZACIÓN DE LAS OBRAS EN LA VÍA PÚBLICA

8.1. Las obras realizadas en la vía pública deberán señalizarse y protegerse de manera que garanticen la seguridad física de los peatones. A tal efecto, contarán con elementos de protección y delimitación estables y continuos que ocupen todo su perímetro.

8.2. Los elementos de protección y delimitación cumplirán los siguientes requisitos:

- Su separación mínima con respecto al área protegida y/o delimitada será de 50 cm.

- Su altura mínima será de 100 cm.
- Su base sustentante no producirá tropiezos.
- Habrán de llegar hasta el suelo o a un máximo de 25 cm. de distancia respecto a este.
- Su color será vivo y con alto contraste en relación con los correspondientes al entorno próximo.

8.3. El perímetro de las obras se dotará de iluminación nocturna de balizamiento. La distancia máxima entre los puntos luminosos será de 5 metros y, en todo caso, estarán situados en los ángulos salientes. En esta última condición las luces serán intermitentes.

8.4. Todo elemento estructural o auxiliar de las obras realizadas en la vía pública que, con carácter permanente o temporal, afecte al itinerario peatonal, deberá contar con componentes de protección y delimitación que cumplan los requisitos establecidos en los apartados anteriores. Si esos elementos produjeran riesgos de desprendimientos y/o caídas de objetos, el itinerario peatonal estará cubierto y suficientemente protegido.

8.5. Si el tramo de acera que ocupa la obra no dejara un ancho mínimo libre de paso de 120 cm. por 210 cm. de alto, se habilitará un paso alternativo que cubra todos los requisitos establecidos para el itinerario peatonal de origen. Dicho paso alternativo dispondrá, tanto por el lado correspondiente a la obra como por el de la calzada, de elementos de delimitación y protección cuyas características se ajusten a lo dispuesto en el punto 8.2.

9. ILUMINACIÓN EXTERIOR EN EL ESPACIO URBANO

9.1. Las fuentes de luz se colocarán evitando que produzcan deslumbramientos. En esquinas e intersecciones se colocarán luminarias, de modo que sirvan de guía de dirección. En el resto del itinerario se colocarán alineadas.

9.2. Se deberán dotar a los itinerarios peatonales más transitados de niveles de iluminación adecuados, compatibles con el ahorro energético. El nivel mínimo de iluminación en los espacios exteriores será de 20 lux.

9.3. Los pasos elevados y subterráneos, en su horario de utilización, si lo hubiere, deberán estar dotados de óptimos niveles de iluminación; y en servicio cuando por falta de iluminación natural así se precise.

10. SEÑALIZACIÓN E INFORMACIÓN EN EL ESPACIO URBANO

10.1. Se garantizará la fácil localización de los principales espacios y equipamientos del entorno, mediante señalización direccional que garantice su lectura por peatones desde los itinerarios peatonales, facilitando su orientación dentro del espacio público. En especial se atenderá al tamaño, color del rótulo, inexistencia de deslumbramientos, posición, altura y orientación del mismo, y a la no existencia de obstáculos que impidan o dificulten su lectura. En los espacios en los que así se determine, se completará dicha señalización con mapas urbanos y puntos de información que faciliten la orientación y el desenvolvimiento autónomo por el espacio público

Contratar personal de los puntos de información conocedor de la lengua de signos o en su caso darles la posibilidad de realizar cursos de formación con las horas suficientes para su aprendizaje.

10.2. Los itinerarios peatonales dispondrán de una completa señalización que asegure la ubicación y orientación de los peatones con cualquier tipo de discapacidad. En particular, se facilitará la orientación en el espacio público con la colocación sistemática y adecuada de placas de nombre de calle y de número de los edificios que garanticen su legibilidad.

10.3. Las características de los elementos de señalización e información en lugares públicos serán las indicadas en el apartado 2 del Anexo 4 de esta Ordenanza.

10.4. En salidas de emergencia de establecimientos de concurrencia pública, deberá existir una señalización visual y acústica de peligro o precaución en la acera o recorrido peatonal.

10.5. Cuando en el entorno inmediato de las zonas peatonales susceptibles de peligro de paso de vehículos de emergencia, tales como parques de bomberos, comisarías de policía, hospitales, etc., se instalen semáforos, éstos deberán estar dotados de un dispositivo que permita la emisión de señales de emergencia luminosas y acústicas.

Anexo II

CONDICIONES DE ACCESIBILIDAD DE LAS EDIFICACIONES

SECCIÓN 1

Condiciones de accesibilidad en los edificios de uso público

1. CONSIDERACIONES INICIALES. EXIGENCIAS DE ACCESIBILIDAD EN LOS EDIFICIOS

1.1. La construcción, ampliación y reforma de los edificios públicos o privados destinados a un uso público y espacios comunes de edificios de viviendas, se efectuará de forma que garantice a todas las personas su utilización no discriminatoria, independiente y segura, con el fin de hacer efectiva la igualdad de oportunidades y la accesibilidad universal.

1.2. Los edificios de viviendas se proyectarán, construirán y reformarán de acuerdo a las normativas urbanísticas vigentes en el municipio, adaptando sus espacios comunes a todas las personas y a sus diversidades funcionales. Las viviendas reservadas se diseñarán acorde a las singularidades de las personas que las habitarán.

1.3. Todos los edificios deberán adaptarse de acuerdo a los plazos establecidos en el Real Decreto 505/2007.

1.4. Los edificios deberán adaptarse por causa de reforma cuando las obras afecten a los itinerarios interiores o a la configuración de los elementos de la edificación que se establecen como exigencias mínimas de accesibilidad, o por causa de ampliación de sus espacios existentes cuando las obras a realizar afecten al 10 por 100 o más de la superficie actual construida de los mismos o cuando cambie su uso.

Debe existir un plan de evacuación de emergencia teniendo en cuenta a todas las personas con discapacidad.

Debe haber señales luminosas de alarma de emergencias en todas las estancias del edificio, de manera que pueda recibirse la señal visual desde cualquier lugar en el que una persona pueda encontrarse.

En circunstancias en las que es necesario dar explicaciones del comportamiento en caso de emergencia, no se puede confiar solo con las explicaciones orales o mímicas deben estar también representadas gráficamente y a ser posible expresadas en Lengua de Signos.

Las explicaciones gráficas serán claras y de mensajes sencillos, evitando dibujos complicados o largas explicaciones escritas, que puedan dificultar la comprensión a quien tenga problemas de lectoescritura.

2. ITINERARIO EXTERIOR

Se entiende que la parcela donde se ubica el edificio se adapta a las necesidades de todas las personas cuando satisface, como mínimo, las exigencias siguientes:

- a) La parcela tendrá algún itinerario accesible entre los accesos principales del edificio y la vía pública.
- b) Dichos itinerarios llegarán a todas las plazas de aparcamiento accesibles ubicadas en el recinto de la parcela.

- c) Estos itinerarios llegarán a todas las zonas con uso público o comunitario de la parcela (zonas deportivas, piscinas...).
- d) Cuando existan varios edificios integrados en un mismo complejo estarán comunicados entre sí y con las zonas comunes mediante itinerarios accesibles.

3. ACCESOS E ITINERARIO HORIZONTAL ACCESIBLE

Los accesos accesibles cumplirán los siguientes requisitos

- a) Las puertas de las entradas accesibles (siempre que sea posible, cualquier persona, independientemente de su discapacidad, debe poder acceder a cualquier edificio de uso público por el acceso principal) dispondrán de señalización e iluminación que garantice su conocimiento desde el exterior y el interior.
- b) En los edificios se dispondrán los elementos necesarios para que las personas que utilicen perros guías u otros perros reconocidos para asistencia puedan acceder y hacer uso de ellos.
- c) El acceso al edificio es la parte del itinerario accesible que existe entre el interior y el exterior del edificio y tiene que cumplir los requisitos de éste que se expone en el siguiente apartado.
- d) En el caso de las personas con discapacidad sensorial se deberá contar con videoporteros.

Se entiende que un itinerario horizontal es accesible cuando satisface, como mínimo, las exigencias siguientes:

- a) No tendrá escalones.
- b) La anchura en pasos y pasillos será igual o superior a 120 cm., en las zonas comunes de los edificios de viviendas se admite 110 cm. El itine-

rario puede tener estrechamientos puntuales de ancho igual o superior a un metro y de longitud igual o inferior a 50 cm., siempre que estén separados más de 65 cm. de un hueco de paso o de un cambio de dirección.

c) El espacio de giro en vestíbulos o frente a ascensores será de 150 cm. (en municipios del País Vasco 180 cm.).

d) La anchura de paso útil de al menos una hoja de las puertas que formen parte del itinerario, será ≥ 80 cm., medida en el marco. La anchura reducida por el grosor de la hoja en el ángulo de máxima apertura debe ser ≥ 78 cm.

e) Los mecanismos de apertura y cierre de las puertas estarán a una altura comprendida entre 0,85 y 1,20 m, serán de fácil manipulación y la distancia desde su eje a cualquier rincón será ≥ 30 cm. La fuerza de apertura de puertas será ≤ 25 N.

f) Los pavimentos serán antideslizantes (según Código Técnico Edificación), no tendrán elementos sueltos y estarán enrasados. Los felpudos y moquetas tendrán una fijación firme. Se utilizarán materiales que no produzcan reflejos para evitar deslumbramientos.

g) Las columnas y pilares exentos ubicados en el entorno del itinerario, deberán contar con alto contraste cromático en toda su superficie, o en parte de ella siempre que el efecto mínimo de dicho contraste se produzca a una altura comprendida entre 145 y 175 cm. medidos desde el suelo.

h) En caso de existir elementos de control o seguridad, tales como arcos, torniquetes o cualquier otro de análoga función, dispondrá de un paso alternativo de ancho libre no menor a 80 cm. que pueda ser utilizado indistintamente en el sentido de entrada, salida y evacuación. Además, en el caso de los arcos de seguridad, se deberá advertir del riesgo que conlleva para las personas usuarias de implante coclear mediante la señalización oportuna y, asimismo, indicando la existencia de un paso alternativo.

i) La pendiente transversal del itinerario no superará el 4% y la transversal el 2%. El espacio adyacente a una puerta debe ser horizontal o con una pendiente máxima del 2%.

3.1. Puertas y ventanas

- a) Las puertas situadas en huecos de paso, reunirán las condiciones siguientes:
- Su anchura de paso útil será como mínimo de 80 cm. (aportada por no más de una hoja). En el ángulo de máxima apertura de la puerta, la anchura de paso útil reducida por el grosor de la hoja de la puerta debe ser mayor o igual a 78 cm.
 - Los mecanismos de apertura y cierre estarán a una altura comprendida entre 85 y 120 cm. Serán de presión o palanca manio-brables con una sola mano (o automáticos), tendrán alto contraste de color en relación con la superficie donde se encuentren instalados.
 - En las puertas de apertura automática:
 - El tiempo de cierre será superior a 5s.
 - En el caso de fallos en el suministro eléctrico quedarán en posición de apertura total.
 - Los sensores deberán detectar el tránsito de usuarios de perro-guía.
 - Si las puertas no cuentan con dispositivos de apertura automática y son del tipo «abatible», dispondrán, bien de un resorte de cierre de lenta operatividad de al menos 5s de duración que facilite el que, en ningún caso, queden entreabiertas, bien de un mecanismo que las mantenga totalmente abiertas y pegadas a la pared.
 - En las puertas de vidrio, este será de seguridad. Habrán de señalizarse mediante la colocación de dos bandas horizontales de colores vivos y contrastados entre 5 y 10 cm. de ancho, que transcurran a lo largo de toda la extensión de las hojas, la primera, a una altura de entre 90 y 125 cm., y la segunda, entre 145 y 175 cm.

4. ITINERARIO VERTICAL ACCESIBLE

Entre los espacios accesibles ubicados en cotas distintas existirá al menos un itinerario accesible alternativo a las escaleras que cumpla los siguientes requisitos:

a) Permitirá el acceso y evacuación con eficiencia y fiabilidad, como aquel que dispone de rampas y/o ascensores.

b) En función de la exigencia de evacuación, se dispondrán ascensores cuando la solución permita garantizar su disponibilidad y exista un plan de evacuación que detalle las condiciones de acceso de personas.

c) En la reforma de edificios, el itinerario vertical adaptado podrá disponer de elementos mecánicos o soluciones técnicas distintas a las anteriores cuando aquellas no sean posibles.

d) Los núcleos de comunicación vertical estarán ubicados de tal forma que puedan ser fácilmente localizables por los usuarios del edificio. Se dispondrán elementos de información que permitan la orientación y el uso de las escaleras, las rampas y los ascensores.

e) Se evitarán los cambios bruscos de luz entre los elementos de comunicación vertical y los espacios desde los que se accede.

f) En caso de emergencia, la señalización de alarma deberá contar con un sistema de señales acústicas y ópticas mediante lámparas de destellos, en todo el recinto.

4.1. Ascensores

a) Al menos uno de los ascensores cumplirá con los requisitos de la norma UNE EN 81-70, contará con un fondo mínimo de cabina, en el sentido del acceso, comprendido entre 125 cm. y 140 cm. según uso y normativa autonómica vigente, y un ancho mínimo de cabina de 100 cm. a 110 cm. según uso y normativa autonómica vigente. Dicho ascensor dis-

pondrá de la correspondiente señalización identificativa internacional de accesibilidad (SIA).

b) En grupos de varios ascensores, el ascensor accesible tendrá llamada propia. Las puertas de recinto y cabina serán automáticas con un ancho mínimo de paso de 80 cm.

c) La cabina permitirá la comunicación visual y auditiva con el exterior, especialmente en situaciones de emergencia. Su suelo será duro y estable, sin piezas sueltas. No presentará cejas, resaltes, bordes o huecos que puedan causar el tropiezo de personas. Contará con un pasamanos perimetral situado a 90 cm. medidos desde el suelo.

d) El nivel de iluminación general interior estará comprendido entre 150 y 200 lux, medidos a 85 cm. del suelo. Las luminarias se colocarán fuera del campo visual, a fin de evitar deslumbramientos.

e) La botonera de la cabina se situará entre 90 y 120 cm. medidos desde el suelo, y a partir de 30 cm. medidos desde el plano de la puerta de acceso y en el lado derecho de la cabina en sentido de salida del ascensor. No dispondrá de sistemas de accionamiento basados en sensores térmicos y su aspecto no producirá reflejos. Habrá de proporcionar información en código Braille y en caracteres gráficos en relieve. Los números en relieve deberán contrastar cromáticamente en relación con el fondo, su tamaño mínimo será de 2 cm. Los botones que correspondan a parada y alarma serán de diferente diseño y tamaño mayor con respecto al resto.

f) Cuando el ascensor comunique dos o más niveles, su cabina deberá contar con un indicador de parada e información sonora y visual que refleje el número de planta y si este sube o baja. Dichas señales habrán de ser detectables tanto desde el interior como desde el exterior de la propia cabina.

g) Contará con un sistema de interfono accesible para las personas con discapacidad

h) Las puertas poseerán un dispositivo de apertura y cierre automático que actúe como sistema antiaprisionamiento, dotado con un sensor que habrá de detectar a los usuarios con bastones, perro-guía y silla de ruedas.

i) La botonera exterior reunirá los requisitos establecidos en el punto e) para la botonera de la cabina. Estará situada a la derecha de la puerta en sentido de entrada.

j) El número de cada planta deberá señalarse mediante un indicador que cuente con información en Braille y caracteres gráficos en altorrelieve, fuertemente contrastados con el fondo. Se colocará a ambos lados de la puerta del ascensor, en la zona inmediatamente adyacente a las jambas.

k) El espacio de holgura horizontal entre cabina y pavimento será menor de 1 cm.

l) La presencia de la zona de embarque del ascensor se señalará mediante la instalación, en el pavimento adyacente a la puerta, de una franja tacto-visual de dimensiones 120 cm. de ancho por 120 cm. de fondo mínimo. Dicha franja contará con contraste de color en relación con el pavimento dominante en su entorno.

4.2. Escaleras

a) Las escaleras se mantendrán sin obstáculos en todo su recorrido y dispondrán de un ancho libre que se ajuste al uso y a las normativas estatal (C.T.E.) y autonómica vigentes. Poseerán directriz recta o ligeramente curva y su pavimento será no deslizante tanto en seco como en mojado.

b) Las barandillas y/o paramentos que delimiten las escaleras contarán, en ambos lados, con un pasamanos cuya altura de colocación estará comprendida entre 90 y 110 cm., medidos desde el borde de cada peldaño. Dichos pasamanos mantendrán la continuidad a lo largo de todo su recorrido, independientemente de que se produzcan cambios de dirección y se prolongará un mínimo de 30 cm. en arranque y fin de escalera. Cuando la escalera tenga un ancho libre superior a 400 cm, dispondrá de pasamanos central.

En los edificios de uso público destinados a actividades de salud o de atención a niños, mayores o personas con discapacidad, se dispondrán ba-

randillas a doble altura; la inferior estará emplazada entre 65 y 75 cm., medidos desde el borde de cada peldaño, y la superior entre 90 y 110 cm.

c) Contarán con iluminación en todo su recorrido, no podrán tener zonas oscuras. La intensidad estará entre 250 y 300 lux, medidos a 85 cm. del suelo; y la temperatura de color entre 2000 y 4000 °K.

d) Todos los peldaños mantendrán las mismas dimensiones de altura de tabica y profundidad de huella. Serán de tabica continua no mayor a 18 cm., sin bocel. La profundidad de huella será superior a 28 cm.

e) La presencia de la escalera deberá indicarse mediante la colocación en los rellanos —zona de embarque y desembarque— de una franja de señalización tacto-visual de acanaladura homologada dispuesta en perpendicular a la dirección de acceso. Dicha franja tendrá alto contraste de color en relación con los dominantes en las áreas de pavimento adyacentes y abarcará el ancho completo de la escalera. En el sentido de descenso, estará situada, con respecto al borde del escalón, una distancia equivalente a la de una huella, su profundidad será de 120 cm.

f) El borde exterior de la huella de cada uno de los peldaños se señalará, en toda su longitud, con una franja de 3 a 5 cm. de ancho y color fuertemente contrastado con el resto del peldaño. Dicha franja tendrá tratamiento antideslizante y estará enrasada.

g) En las escaleras de largo desarrollo, habrán de preverse mesetas intermedias según uso y normativas estatal y autonómica vigentes.

h) Los espacios bajo la escalera de altura libre inferior a 210 cm., contarán con un elemento de cierre estable y continuo. La parte inferior de dicho elemento estará colocada a menos de 25 cm. del suelo.

4.3. Rampas

a) Las rampas tendrán una anchura mínima de 120 cm. y directriz recta o ligeramente curva. Su recorrido se mantendrá libre de obstáculos, ubi-

cándose sus elementos fuera del espacio de circulación. Su pavimento será no deslizante tanto en seco como en mojado.

b) Las barandillas y/o paramentos que delimiten las rampas contarán, a ambos lados, con pasamanos dobles cuya altura de colocación estará comprendida en el pasamanos superior, entre 90 y 110 cm., y en el inferior, entre 65 y 75 cm., medidos en el plano inclinado. Dichos pasamanos mantendrán la continuidad a lo largo de todo su recorrido, independientemente de que se produzcan cambios de dirección. Cuando la rampa tenga un ancho superior a 400 cm., dispondrá de un pasamanos doble central.

c) Contarán con iluminación en todo su recorrido, no podrán tener zonas oscuras. La intensidad estará entre 250 y 300 lux, medidos a 85 cm. del suelo; y la temperatura de color entre 2000 y 4000 °K.

d) La presencia de la rampa deberá indicarse mediante la instalación, en el pavimento de la zona de embarque y desembarque, de una franja tacto-visual de acanaladura homologada de 120 cm. de profundidad. Dicha franja estará dispuesta en perpendicular al sentido de acceso y abarcará todo el ancho de la rampa. Poseerá alto contraste de color en relación con el pavimento de las áreas adyacentes.

e) La pendiente de las rampas, así como la longitud máxima de sus tramos se ajustará a las normativas estatal (C.T.E.) y autonómica vigentes.

f) Los espacios de proyección bajo la rampa de altura libre inferior a 210 cm. contarán con un elemento de cierre estable y continuo. La parte inferior de dicho elemento estará colocada a menos de 25 cm. del suelo.

4.4. Pasamanos y barandillas

a) Se instalarán siempre que el desnivel sea mayor o igual a 18,5 cm. y la pendiente sea mayor o igual que el 6%.

b) Los pasamanos correspondientes a las barandillas o anclados a paramentos verticales serán ergonómicos, su sistema de anclaje habrá de ser tal

que se eviten oscilaciones. Asimismo, el sistema de sujeción permitirá el paso continuo de la mano.

c) El remate de los pasamanos habrá de producirse hacia el suelo o pared, evitándose aristas o elementos punzantes. Poseerán fuerte contraste de color con relación a los de las áreas o elementos adyacentes.

d) Las barandillas y pasamanos de escaleras y rampas prolongarán su longitud un mínimo de 30 cm. en el sentido de la marcha, más allá del límite del inicio y final de las mismas y contarán con alto contraste cromático en relación con las áreas del paramento donde se encuentren situados.

e) Es posible incluir información en sistema Braille en el pasamanos (por ejemplo, el número de la planta a la que se accede). Dicha información se situará de forma que al asirse al pasamanos e ir deslizando la mano por él, el pulpejo de los dedos entre en contacto con el indicador.

4.5. Escaleras mecánicas

a) En las escaleras mecánicas, el principio y el final de cada tramo habrán de quedar enrasados, en plano horizontal, al menos, tres peldaños. La velocidad lineal no será superior a 60 cm/sg. Y su ancho mínimo de paso será de 90 cm.

b) La profundidad de huella de los peldaños no será inferior a 40 cm. El borde exterior de la huella de cada uno de los peldaños se señalará, en toda su longitud, con una franja fotoluminiscente de entre 5 y 7 cm. de ancho. Dicha franja contará con alto contraste de color en relación con el correspondiente al resto del peldaño.

c) Los espacios bajo las escaleras con altura libre inferior a 210 cm. contarán con un elemento de cierre estable y continuo. La parte inferior de dicho elemento estará colocada a menos de 25 cm. del suelo.

4.6. Tapices y rampas rodantes

a) El ancho libre de paso de los tapices y rampas rodantes no será inferior a 90 cm. Su pendiente no superará el 10 por 100 y su velocidad lineal no será mayor de 60 cm/s.

b) Su piso estará construido en material antideslizante. Los extremos laterales del mismo se señalarán, a lo largo de toda su longitud, con una franja fotoluminiscente de 5 cm. de ancho, dispuesta longitudinalmente en la dirección de avance de la rampa o tapiz.

c) Los espacios bajo las rampas o tapices rodantes con altura libre inferior a 210 cm. contarán con un elemento de cierre estable y continuo. La parte inferior de dicho elemento estará colocada a menos de 25 cm. del suelo.

5. MOBILIARIO E INSTALACIONES

5.1. Características del mobiliario

El mobiliario y las instalaciones interiores de los edificios de uso público se consideran adaptados cuando reúnen las siguientes condiciones:

a) Los elementos de mobiliario por su forma, material o ubicación no supondrán obstáculos o provocarán, directa o indirectamente, riesgos para las personas.

b) Los elementos de mobiliario en voladizo o las partes voladas de los mismos, los que estén suspendidos, o aquellos otros cuyos elementos portantes arranquen desde el suelo, habrán de cumplir al menos una de las siguientes condiciones de instalación:

- Estar situados a una altura mínima de 210 cm. medidos desde el suelo hasta su borde inferior.

- Los accesorios colocados en voladizo que sobresalgan hasta 15 cm., se situarán de tal forma que no produzcan riesgos de impacto
- Los elementos que sobresalgan más de 15 cm. y estén situados a menos de 210 cm. del suelo, se prolongarán al menos hasta 25 cm. del suelo para que puedan ser detectados con el bastón blanco. O, alternativamente, dispondrán de una protección estable y continua que recorra todo el perímetro de su proyección horizontal a una altura máxima de 25 cm. medida desde el suelo.

c) El mobiliario de atención al público dispondrá de una zona con el plano de trabajo a una altura máxima de 110 cm. medidos desde el suelo, y con un tramo de, al menos, 80 cm. de longitud que carezca de obstáculos en su parte inferior y a una altura de 80 cm que permita el acceso frontal de usuarios de silla de ruedas.

Las ventanillas de uso público dispondrán de un sistema de amplificación y de un sistema de inducción magnética (bucle magnético) que permita una correcta comunicación a las personas con deficiencia auditiva portadores de prótesis auditivas (audífonos y/o implantes cocleares).

d) Los intercomunicadores, porteros automáticos, y otros elementos de uso público que cumplan análogas funciones, estarán situados a una altura comprendida entre 70 y 120 cm. medidos desde el suelo.

En aquellos edificios en los que para el acceso se requiera la utilización de algún sistema de portero automático se instalará un videoportero bidireccional.

Estos intercomunicadores y porteros automáticos dispondrán de comunicación visual bidireccional (videoporteros) e instalación de un sistema de inducción magnética (con su señalización correspondiente).

5.2. Disposición del mobiliario

La disposición del mobiliario garantizará la utilización segura e independiente del espacio por las personas con discapacidad visual. Asimismo, fren-

te a los elementos de uso se dispondrán los espacios libres necesarios que permitan el acceso a los usuarios en silla de ruedas.

Las áreas con asientos se situarán fuera de las zonas de tránsito. Si es necesario disponer los asientos en filas paralelas permitirán un paso libre mínimo entre ellas de 0,90 metros.

6. ASEOS Y BAÑOS

6.1. Los aseos adaptados estarán comunicados a un itinerario accesible del edificio.

6.2. Un baño o aseo se considera accesible cuando reúne las siguientes condiciones:

a) La entrada y uso de estos espacios y de todos sus elementos, estará permanentemente disponible para su utilización inmediata por cualquier usuario.

b) Las puertas y huecos de paso permitirán un ancho libre mínimo de 80 cm. De igual forma, las manillas o tiradores habrán de diferenciarse cromáticamente con respecto a la propia puerta.

c) Se garantizará que los usuarios puedan realizar una rotación de 360° en su interior (circulo de diámetro igual o mayor a 150 cm.) y que puedan acceder a los elementos, cabinas, duchas adaptadas.

d) El suelo será antideslizante tanto en seco como en mojado, no deben producir reflejos que produzcan deslumbramiento. En ningún caso existirán resaltes o rehundidos.

e) La localización del aseo adaptado se señalará con el logotipo internacional de accesibilidad.

f) Los accesorios colocados en voladizo que sobresalgan más de 10 cm. deberán situarse de tal forma que no produzcan riesgos de impactos.

g) Los aseos se diseñarán teniendo en cuenta criterios de sostenibilidad respecto al ahorro de agua y energía.

h) Existirá un patrón constante en todo el edificio al ubicar los elementos sanitarios, grifería y demás dispositivos (jabón, secamanos, papeleras, etc).

i) Los aseos tendrán un hueco en la parte inferior o superior de la cabina, evitando espacios totalmente cerrados y sin comunicación con el exterior.

— Al menos **una de las cabinas de aseo** deberá ser accesible. Para ello habrá de cumplir los siguientes requisitos:

- Dispondrá de puertas batientes con apertura hacia fuera o correderas. Los mecanismos de cancela se accionarán mediante sistemas que no precisen del giro de la muñeca para su manipulación, y permitirán su apertura desde el exterior en casos de emergencia. Así mismo contarán con un sistema visual que permita desde el exterior saber si está libre u ocupado (verde: libre, rojo: ocupado). También en casos de emergencia, la señalización de alarma deberá contar con un sistema de señales acústicas y ópticas mediante lámparas de destellos.

- La puerta tendrá una apertura en la parte inferior o superior de 10 cm. de alto, que permita la comunicación visual en caso de que la persona quede encerrada.

- Contará con un inodoro en el que la altura del asiento esté comprendida entre 45 y 50 cm. medidos desde el suelo. Permitirá todas las posibles transferencias, para ello dispondrá de espacio libre a ambos lados de 80 cm. de ancho. Las barras de apoyo serán abatibles, estables en su instalación soportarán una fuerza de 1kN en cualquier dirección, su altura estará comprendida entre 70 y 75 cm. medidos desde el suelo. El inodoro dispondrá de un mecanismo de descarga cuya acción será táctil, de presión o palanca.

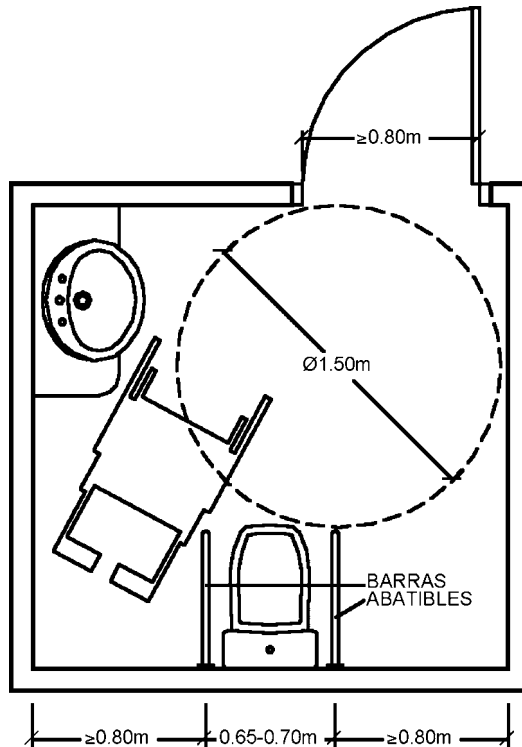
- Si en el recinto de los aseos existen urinarios, se instalará al menos uno de ellos de tal forma que garantice el uso a una altura comprendida entre 40 y 90 cm. y dotado con barra de apoyo. No existirá bordillo.

- Poseerá un sistema de llamada de auxilio desde el interior, de manera que, por su localización, señalización y forma, permita ser utilizado por to-

dos los usuarios con facilidad. El sistema de llamada dispondrá de respuesta visual y acústica. Las puertas dispondrán de un mecanismo que permita desbloquear las cerraduras desde el exterior en caso de emergencia.

k) Las cabinas de aseos accesibles deberán contar con un lavabo en su interior, que habrá de cumplir los siguientes requisitos:

— La parte inferior del lavabo se situará a una altura mínima de 70 cm. hasta un fondo mínimo de 50 cm. y su parte superior a una altura comprendida entre 80 y 85 cm., ambas medidas desde el suelo. Podrán instalarse lavabos regulables en altura. En todo caso, su colocación permitirá la comple-



ta aproximación frontal al mismo y a su grifería. Los mecanismos de accionamiento de la grifería serán de palanca, táctiles o de detección de presencia.

— El equipo de accesorios se situará a una altura entre 70 y 120 cm. y a una distancia máxima de 1,00 m. del eje del aparato. La parte inferior de los espejos se situará a una altura máxima de 90 cm., medida desde el suelo.

— La altura del borde inferior del espejo será inferior a 90 cm. o será orientable al menos en 10° sobre la vertical.

i) Al menos una de las duchas habrá de ser accesible. Para ellos cumplirá los siguientes requisitos:

— Su suelo será continuo con el del recinto, antideslizante en seco y en mojado, y su pendiente no resultará superior al 2 por 100 y en los orificios de las rejillas no podrán inscribirse círculos de más de 8 mm. de diámetro.

— Contará con un asiento abatible o desmontable fijado a la pared. Dicho asiento estará situado a una altura comprendida entre 45 y 50 cm. medidos desde el suelo. Se recomiendan asientos abatibles con patas y aro perimetral al borde de los mismos que sirva de asidero, para mayor seguridad del usuario. Como alternativa al asiento abatible, se podrá disponer de una silla de ruedas especial para ducha. Permitirá todas las posibles transferencias, para ello, las barras de apoyo serán adecuadas. En cualquier caso, las horizontales laterales serán abatibles y las horizontales posteriores no forzarán la posición del usuario. En ambos supuestos, la altura estará comprendida entre 70 y 75 cm. medidos desde el suelo y estarán separadas más de 4 cm. del paramento.

7. UNIDAD DE ALOJAMIENTO ACCESIBLE

Los elementos y sistemas de comunicación con el exterior, contarán con texto, videoconferencia o videointerpretación e inducción magnética. Asimismo, la puerta de acceso a la unidad de alojamiento adaptada para perso-

nas sordas y con discapacidad auditiva dispondrá de un pulsador de llamada que active una señal luminosa en el interior.

Dispondrán de los productos de apoyo para permitir la comunicación desde el interior del alojamiento. Con sistemas de aviso de llamadas al teléfono, puerta y alarmas, luminosos y/o de vibración. El personal laboral de los alojamientos deberán ser conocedores de Lengua de Signos Española o en su caso tener una formación suficiente para su aprendizaje.

Se dispondrá de sistemas de emergencia luminosos.

Los elementos de soporte y distribución del interior de los armarios permitirán el alcance a una altura comprendida entre 40 y 120 cm. medidos desde el suelo.

Caso de existir información relativa al uso y servicios de la unidad de alojamiento adaptada, esta deberá contar con su transcripción al sistema Braille. Los planos de evacuación serán tacto-visuales.

El aseo o baño cumplirá los siguientes requisitos del apartado 6 Aseos y baños:

La dotación mínima de habitaciones adaptadas en los establecimientos hoteleros, residencias de estudiantes y albergues se refleja en la siguiente tabla:

Nº total de habitaciones o u.a.	Nº mínimo habitaciones o u.a. adaptadas
De 5 y 50	1
De 51 y 100	2
De 101 y 150	4
De 151 a 200	6

Más de 200, 8 alojamientos accesibles y uno más cada 50 adicionales o fracción.

8. ESPACIOS RESERVADOS Y ZONAS ESPECÍFICAS

8.1. Los locales de espectáculos, aulas y otros análogos dispondrán de espacios reservados a personas que utilicen sillas de ruedas. Se destinarán

plazas específicas para personas sordas o con discapacidad auditiva (a partir de 50 asientos, un 2% del total de las plazas) en zonas con buen acceso visual. Tendrán como mínimo una zona señalada con un sistema de inducción magnética instalada, en caso de que no se pueda instalar de manera fija, se ofrecerán sistemas alternativos portátiles.

8.2. Asimismo, se destinarán espacios reservados para personas con discapacidad auditiva. Con objeto de garantizar el acceso a la información, estos espacios estarán situados en las primeras filas, de manera que permita al usuario la distancia suficiente para hacer lectura labial, leer el subtítulo de la pantalla, o ver al intérprete de Lengua de Signos. Estas filas también estarán adaptadas con bucle magnético para usuarios de prótesis auditivas (aunque lo ideal es que el bucle esté instalado en toda la sala).

8.3. Las plazas reservadas para personas que utilicen sillas de ruedas (1% del total de las plazas) se situarán lo más próximo posible a las vías de circulación adaptadas y de evacuación destinadas a personas con movilidad reducida. Estos espacios deberán cumplir los siguientes requisitos:

- La superficie estará en plano horizontal.
- El pavimento será no deslizante tanto en seco como en mojado.
- En todo caso, su localización será tal que permita el seguimiento de la actividad desarrollada con total visibilidad, audición y comodidad.
 - La superficie mínima reservada para cada silla de ruedas será de 80 por 120 cm. si el espacio es accesible frontalmente y de 80 por 150 cm. si se accede a este desde un pasillo lateral.

8.4. Los espacios reservados se dispondrán como espacios de reserva permanente, dedicados a ese uso, o como espacios convertibles a demanda de los consumidores.

Igualmente deberá estar disponible, junto con la información pública de cualquier acto, la información a los posibles consumidores de la posición,

características y demás condiciones de los espacios reservados y de las zonas específicas.

9. ILUMINACIÓN

9.1. La iluminación interior de los edificios de uso público habrá de ser homogénea y difusa.

9.2. Las superficies contarán acabados mates que no produzcan reflejos y/o deslumbramiento.

Los porcentajes medios de reflectancia de superficie recomendados son:

- Techos: 70-90 por 100.
- Paredes: 40-60 por 100.
- Suelos: 25-45 por 100.

9.3. La situación de las fuentes de luz será tal que no produzca deslumbramiento.

9.4. Se evitarán los cambios bruscos de iluminación entre espacios adyacentes a fin de paliar el «efecto cortina». A estos efectos, las diferencias en los niveles de intensidad de la misma no excederán el rango de los 100 lux de un espacio a otro.

La iluminación tendrá que permitir, en caso de emergencia, la óptima visualización de todas las zonas. Para ello se deberá crear una normativa en la que se explique con detalle la localización de los diferentes espacios.

10. SEÑALIZACIÓN E INFORMACIÓN EN EDIFICIOS PÚBLICOS

10.1. Se dispondrá la información, la señalización y la iluminación que sean necesarias para facilitar la localización de las distintas áreas y de los

itinerarios accesibles, así como la utilización del edificio en condiciones de seguridad.

10.2. La información de seguridad estará situada en un lugar de fácil localización y permitirá su comprensión a todo tipo de usuarios

10.3. Las características de los elementos de señalización e información serán las indicadas en el apartado 2.1. del Anexo IV de esta Ordenanza

10.4. La información y la señalización se mantendrán actualizadas. Todas las adaptaciones, adecuaciones y nuevos servicios de accesibilidad que se lleven a cabo en el edificio, estarán debidamente señalizados.

Los elementos informativos del edificio se situarán en un lugar fijo, constante y accesible.

Se establecerán mecanismos y alternativas técnicas que hagan accesibles los sistemas de comunicación y señalización a toda la población, garantizando de esta forma el derecho a la información y a la comunicación.

Debe existir una señalización, organización y delimitación clara de los espacios, de tal forma que permita una buena orientación a la hora de acceder a los diferentes servicios.

La señalización debe permitir una identificación clara y rápida: tamaño y tipo de letra, utilización del alfabeto Braille y/o relieve, y contraste de color entre el fondo y el texto.

11. ESTACIONAMIENTO DE VEHÍCULOS

11.1. En los garajes o estacionamientos de uso público situados en construcciones al servicio de los edificios, sean en superficie o subterráneos, se reservarán plazas de estacionamiento para vehículos que transporten a personas con movilidad reducida según se especifica en el C.T.E., en la proporción de 1 plaza accesible por cada 33 plazas o fracción, si el uso es Comercial, Publica Concurrencia o Aparcamiento de uso público y en otros usos 1 plaza accesible por cada 50 plazas o fracción, hasta 200 plazas y con una plaza accesible más por cada 100 plazas adicionales.

Estas plazas se situarán contiguas a un itinerario interior accesible que comunique la vía pública con el interior del edificio.

11.2. Una plaza de estacionamiento se considera adaptada cuando cumple las características establecidas en el apartado 7 del Anexo I de esta Ordenanza.

SECCIÓN 2

Accesibilidad en los edificios de viviendas

12. EXIGENCIAS DE ACCESIBILIDAD EN LOS EDIFICIOS DE VIVIENDAS (BLOQUES Y CONJUNTOS DE VIVIENDAS UNIFAMILIARES CON ZONAS COMUNITARIAS)

12.1. La parcela dispondrá de algún itinerario accesible entre el acceso principal al edificio (en conjuntos de viviendas unifamiliares, entre un acceso de la zona privativa de cada vivienda) y:

- La vía pública.
- Las plazas de aparcamiento accesibles (si dispone de ellas) del aparcamiento exterior propio del edificio.
- Las zonas comunitarias exteriores (jardines, piscinas, zonas deportivas, etc.).

12.2. Excepto en el caso de las viviendas unifamiliares, las diferentes plantas de un edificio estarán comunicadas en su interior con las plantas de acceso con entrada accesible mediante un ascensor accesible o una rampa:

- En los edificios en los que haya que salvar desde su planta de acceso una altura superior a dos plantas hasta los accesos a viviendas o zonas comunitarias, o con más de 12 viviendas en plantas distintas de la de acceso.

- En todo edificio, las plantas que tengan alguna vivienda accesible o elementos asociados a estas: trastero, plaza de aparcamiento accesible, etc.

En el resto de los casos, el proyecto debe reflejar al menos la previsión que permita instalar un ascensor accesible.

12.3. Toda planta dispondrá de un itinerario accesible entre un acceso a ella (existente o previsto) y:

- Cada vivienda.
- Cada zona de uso comunitario.
- Cada recinto de aparcamiento.
- Cada elemento asociado a una vivienda accesible (trastero, plaza de aparcamiento...).

12.4. Siempre que sea exigible la existencia de aseos o de vestuarios por alguna disposición legal de obligado cumplimiento, habrá al menos:

- Un aseo accesible por cada 10 uds. o fracción de inodoros, pudiendo ser de uso compartido para ambos sexos.
- Un vestuario accesible por cada 10 uds. o fracción.

12.5. En la promociones de vivienda de protección oficial, los promotores deberán reservar la proporción mínima de viviendas adaptadas que se establece en la legislación vigente.

13. ESTACIONAMIENTO DE VEHÍCULOS

Todo edificio de uso Residencial Vivienda con aparcamiento propio, interior o exterior al edificio, contará con una plaza de aparcamiento accesible por cada vivienda accesible para usuarios de silla de ruedas.

Anexo III

CONDICIONES DE ACCESIBILIDAD DE LOS MODOS DE TRANSPORTE

1. TARJETA DE ESTACIONAMIENTO

1.1. Serán beneficiarios de la tarjeta las personas con discapacidad con reconocimiento de grado de minusvalía superior o igual al 33% y con movilidad reducida, con independencia de su condición de conductor del vehículo en el que se desplacen.

1.2. La condición de movilidad reducida será determinada por el organismo competente en materia de servicios sociales.

1.3. Se considera uso inapropiado de la tarjeta el efectuado por persona distinta del titular de la misma.

1.4. La tarjeta de estacionamiento seguirá el modelo establecido por la Unión Europea de acuerdo con lo establecido en la normativa autonómica.

1.5. La vigencia de la tarjeta de estacionamiento será de al menos 5 años para aquellas personas con movilidad reducida permanente, o del tiempo determinado en la correspondiente resolución administrativa para aquellas personas cuya condición de movilidad reducida es temporal.

1.6. Cuando el ayuntamiento expida la tarjeta suministrará a la persona beneficiaria, un documento que resuma las condiciones de utilización de la tarjeta en otras comunidades autónomas y en los distintos países miembros de la Unión Europea.

1.7. Sin perjuicio de lo anterior, la concesión y uso de la tarjeta de estacionamiento podrá ser regulado por este ayuntamiento en ordenanza municipal específica siempre y cuando no entre en conflicto con lo establecido en la normativa superior.

2. ESTACIONES DE TRANSPORTE PÚBLICO DE VIAJEROS DE COMPETENCIA MUNICIPAL

2.1. Accesos

Al menos uno de los accesos, cumplirá lo establecido en el Anexo II de Edificación de la presente Ordenanza

2.2. Dependencias

2.2.1. En las infraestructuras que dispongan de vestíbulo y/o salas de espera resultará de aplicación lo dispuesto para los itinerarios horizontales y verticales en el Anexo II de la presente Ordenanza. Asimismo resultará de aplicación lo relativo a aseos, duchas y vestuarios contemplado en el mismo.

2.2.2. Existirá un servicio de megafonía, cuyos mensajes se emitirán también en paneles textuales bien visibles y contarán con paneles luminosos o de otro tipo a través de los que se proporcionará la información de relevancia. La megafonía estará acondicionada con amplificadores necesarios para mejorar la audición y sistemas de inducción magnética (bucle magnético) para usuarios de audífonos y/o implantes. En estas dependencias se indicará la existencia del bucle magnético.

Dichos sistemas se ajustarán a las especificaciones previstas en el Anexo IV de esta Ordenanza.

2.2.3. Las ventanillas de uso público dispondrán de un sistema de amplificación y de un sistema de inducción magnética (bucle magnético) que facilite la comunicación a las personas con deficiencia auditiva usuarias de audífonos y/o implantes

2.3. Andenes

La zona del borde de los andenes de las estaciones y terminales de transporte público de viajeros, se señalará con una franja de pavimento de textura y color diferenciado del resto del pavimento existente, con una anchura entre 0,40 y 0,60 metros, siendo ambos pavimentos no deslizantes.

Los contenidos audiovisuales proyectados en los andenes deberán emitirse con subtítulos.

3. CONDICIONES GENERALES DE LOS VEHÍCULOS DE TRANSPORTE PÚBLICO DE VIAJEROS POR CARRETERA BAJO COMPETENCIA MUNICIPAL

3.1. Los vehículos de transporte público de viajeros que presten servicios urbanos y los que presten servicios interurbanos, tendrán el piso no deslizante. Deberán contar, al menos, con dos plazas reservadas para personas en silla de ruedas, próximas a las puertas y adecuadamente señalizadas.

3.2. Los accesos a los vehículos deberán permitir que el embarque y desembarque de las personas con movilidad reducida se realice de forma cómoda y autónoma. Con el fin de evitar que las personas con movilidad reducida crucen todo el vehículo, éstas podrán desembarcar por la puerta de entrada. Los medios mecánicos incorporados a los vehículos, que faciliten el

acceso y descenso de los viajeros habrán de estar homologados por el órgano competente. El conductor de estos vehículos será el responsable de la manipulación de los equipos instalados para facilitar el acceso de los usuarios.

3.3. Las ayudas técnicas personales que, en su caso, sean utilizadas por los pasajeros, dispondrán del espacio físico necesario para su ubicación.

3.4. En caso de proyección audiovisual durante el itinerario, ésta se proporcionará subtitulada.

3.5. Con independencia de lo establecido en esta ordenanza municipal, los vehículos de transporte público de viajeros por carretera de competencia municipal deberán cumplir con los requisitos establecidos en el Real Decreto 1544/2007, de 23 de noviembre, por el que se regulan las condiciones básicas de accesibilidad y no discriminación para el acceso y utilización de los modos de transporte para personas con discapacidad.

3.6. De existir puestos de información general sobre el transporte público municipal correspondiente, sería necesario, contratar personal de atención al público conocedor de la Lengua de Signos, que pudiera atender directamente a las personas sordas o, en su caso, darles la posibilidad de realizar los cursos de formación con las horas suficientes para su aprendizaje.

3.7. De existir cualquier tipo de atención y/o información telefónica sobre el transporte público correspondiente, para reclamaciones, servicios, horarios o cualquier otra gestión, el mismo debe permitir a las personas sordas su uso en igualdad de condiciones mediante la alternativa del fax, correo electrónico, mensaje corto a través de móvil (SMS), sistema de videoconferencia, o sistemas equivalentes.

4. TRANSPORTE URBANO COLECTIVO

4.1. Paradas

4.1.1. La presencia de las paradas se señalará en el pavimento mediante la colocación de una franja de detección tacto-visual de acanaladura,

de 120 centímetros de ancho con contraste cromático elevado en relación con las áreas de pavimento adyacentes. Dicha franja transcurrirá en sentido transversal al de la línea de marcha a través de todo el ancho de la acera, desde la fachada, zona ajardinada o parte más exterior del itinerario peatonal, hasta la zona del bordillo.

4.1.2. Los caracteres de identificación de la línea tendrán una altura mínima de 14 centímetros y contrastarán con la superficie en la que se inscriban.

4.1.3. Los postes correspondientes a las paradas contarán con información sobre identificación y denominación de la línea en sistema Braille.

4.1.4. Junto al bordillo de la parada, se instalará una franja tacto visual de tono y color amarillo vivo y ancho mínimo de 40 centímetros.

4.1.5. El ámbito de la calzada anterior, posterior y de la misma parada ha de protegerse con elementos rígidos y estables que impidan la invasión de vehículos que indebidamente obstaculicen la aproximación que debe realizar el autobús para que la rampa motorizada alcance el punto correcto de embarque.

4.1.6. En todas las paradas y vehículos de transporte público municipal (metro, autobús, tranvía...) se debe proporcionar de manera visual (mediante pantallas o medios similares) y sonora (comprensible y audible) la información básica (variaciones en la línea y/o horarios, incidencias, parada solicitada, tiempo de espera, etc.) para los viajeros.

4.1.7. Se dispondrá en todas paradas de información correspondiente a la identificación, denominación y esquema de recorrido de las líneas, mediante planos clarificadores en macro tipos bien contrastados y legibles en cualquier condición, ubicados en todas las paradas.

4.1.8. De proporcionarse información acústica en las paradas, la misma será simultánea y literalmente transmitida de forma escrita en las pantallas instaladas al efecto, y se instalará conjuntamente un bucle de inducción magnética conectado con la megafonía, para las personas con audífono.

4.2. Marquesinas

4.2.1. La configuración de la marquesina deberá permitir el acceso bien lateralmente, bien por su parte central, con un ancho libre mínimo de paso de 90 centímetros. Asimismo, su espacio interior admitirá la inscripción de un cilindro libre de obstáculos de 150 centímetros.

4.2.2. Si alguno de los cerramientos verticales fuera transparente o translúcido, éste dispondrá de dos bandas horizontales entre 5 y 10 centímetros de ancho, de colores vivos y contrastados que transcurran a lo largo de toda su extensión, la primera de las bandas a una altura entre 90 y 120 centímetros y la segunda entre 140 y 170 centímetros, medidas desde el suelo.

4.2.3. La información correspondiente a la identificación, denominación y esquema de recorrido de las líneas, contará con su transcripción al sistema Braille. Cuando se informe a los usuarios con una pantalla de la situación de los autobuses de las líneas que pasan en esa parada se procurará completar el dispositivo con la información sonora simultánea, a la demanda de las personas con ceguera, con un mando de los utilizados para el accionamiento de la sonorización de las señales semafóricas; o sistema alternativo.

4.2.4. Se dispondrá al menos de un apoyo isquiático y algún asiento.

4.2.5. Los asientos agrupados o individuales tendrán reposa brazos al menos en su lateral exterior, la altura desde el asiento al suelo será de 45 ± 2 centímetros.

4.3. Autobuses urbanos. Generalidades

4.3.1. Los autobuses de transporte urbano de nueva adquisición serán preferentemente del tipo de plataforma baja o contarán con sistemas mecánicos de acceso y descenso de viajeros.

4.3.2. Estos vehículos, autobuses urbanos, serán de clase I y clase A:

- Clase I: Vehículos provistos de zonas para viajeros de pie que permiten la circulación frecuente de los pasajeros. Capacidad superior a 22 viajeros.
- Clase A: Vehículo diseñado para el transporte de viajeros de pie; los vehículos de esta clase llevan asientos y deben ir preparados para viajeros de pie. Capacidad no superior a 22 viajeros.

4.3.3. Los accesos a los vehículos deberán permitir que el embarque y desembarque de las personas con movilidad reducida se realice de forma cómoda y autónoma. Con el fin de evitar que las personas con movilidad reducida crucen todo el vehículo, éstas podrán desembarcar por la puerta de entrada. Los medios mecánicos incorporados a los vehículos, que faciliten el acceso y descenso de los viajeros habrán de estar homologados por el órgano competente. El conductor de estos vehículos será el responsable de la manipulación de los equipos instalados para facilitar el acceso de los usuarios.

4.3.4. Los productos de apoyo personales que, en su caso, sean utilizadas por los pasajeros, dispondrán del espacio físico necesario para su ubicación.

4.3.5. La información referida a los datos más importantes relativos al embarque y desembarque de los viajeros, así como a las tarifas y sanciones que puedan existir, deberá ser visible y fácilmente accesible a la entrada de los vehículos».

4.4. Autobuses urbanos. Piso bajo y clase I

4.4.1. En estos vehículos al menos el 35 % de la superficie disponible para viajeros de pie (o de su sección delantera, en el caso de los vehículos articulados, o de su piso inferior, en los vehículos de dos pisos) constituye una superficie llana sin escalones, con acceso como mínimo, a una puerta de servicio.

4.4.2. La altura desde la calzada al piso del autobús por al menos una de las puertas de servicio, no ha de ser mayor de 250 milímetros. Esta altura se podrá medir con el sistema de inclinación (Kneeling) activado.

4.4.3. Debe existir una superficie libre de asientos con capacidad para alojar al menos a dos pasajeros en silla de ruedas (los rectángulos que forman sus superficies), se posicionarán con el lado mayor de la silla paralelo al eje longitudinal del vehículo. En estas superficies no podrá existir ningún escalón ni cualquier otro obstáculo.

4.4.4. La superficie de alojamiento para una silla de ruedas, ha de tener unas dimensiones mínimas de:

- Longitud de 1.300 milímetros.
- Anchura de 750 milímetros.

4.4.5. El pasajero en silla de ruedas deberá posicionarse, en la superficie mencionada, con la silla de ruedas mirando hacia atrás.

4.4.6. La persona viajando en su silla de ruedas deberá apoyar espalda y cabeza en un respaldo o mampara almohadillada.

Una altura mínima de 1.300 milímetros (para apoyo de espalda y cabeza) y una anchura de 300 milímetros (para que la silla pueda aproximarse por entre sus ruedas traseras), pueden servir como orientación para dimensionar la mampara.

4.4.7. El espacio reservado para pasajeros en silla de ruedas, tendrá en el lateral del vehículo una barra horizontal de manera que permita al pasajero asirla con facilidad.

4.4.8. El itinerario desde la puerta de acceso de los pasajeros en silla de ruedas, hasta el espacio reservado, será practicable para estos pasajeros. En este itinerario no podrá por tanto existir ningún escalón o cualquier obstáculo.

4.4.9. Solicitud de parada. Tendrá instalado en el interior y, en el espacio reservado para pasajeros en silla de ruedas un pulsador de solicitud de

parada, que indicará al conductor que un pasajero de éstas características quiere salir del autobús.

Estos pulsadores estarán señalizados con el símbolo internacional de accesibilidad (SIA), el pictograma interior puede a su vez servir como indicador de reserva del espacio.

4.4.10. El ancho libre de la puerta de acceso de los pasajeros en silla de ruedas, ha de ser mayor o igual a 900 milímetros.

4.4.11. Es imprescindible que los vehículos que se adquieran dispongan de rampa motorizada o elevador y sistema de inclinación («Kneeling») para facilitar el acceso a las personas con movilidad reducida.

El paso desde la rampa al interior del vehículo no tendrá cambios de pendiente y se evitarán resaltes donde se unen la rampa y el piso del vehículo.

4.4.12. Barras y asideros. Se dispondrá una trama completa de barras y asideros, sin zonas en las que existan dificultades para asirse.

La superficie de barras, asideros y montantes de sujeción y ayuda en la progresión interior, deberá ser de un material antideslizante y color que contraste con su entorno.

Se deberán tener en ambos lados de las puertas de servicio barras y/o asideros.

4.4.13. Asientos reservados. Al menos cuatro asientos próximos a la puerta de acceso estarán reservados a personas con movilidad reducida, no usuarios de sillas de ruedas, señalizándolos con pictograma normado.

Estos asientos no podrán estar en los pasos de ruedas por la excesiva altura.

Tendrán asideros en sus proximidades para ayuda en las operaciones de sentarse/levantarse y sujeción, así como un pulsador de solicitud de parada.

El pulsador se situará al alcance de la mano, a una altura respecto del suelo comprendida entre los 90 y 110 centímetros

Los reposabrazos, de existir, podrán apartarse fácilmente.

4.4.14. Se hará referencia mediante pictograma, en lugar visible para todos los pasajeros, la aceptación de que las personas ciegas pueden viajar

acompañadas de su perro guía y las que tengan otras discapacidades, con su perro de asistencia.

4.4.15. El piso del vehículo será de materiales que no produzcan reflejos y será no deslizante tanto en seco como en mojado.

Si el autobús es de tipo articulado, el pavimento correspondiente a la articulación, tendrá un alto contraste en textura y color con relación a las áreas de pavimento adyacentes.

4.4.16. Dispondrá de un dispositivo que de forma visual y sonora informe sobre parada solicitada y denominación de la próxima parada.

4.4.17. Acondicionamiento exterior. El SIA, ya mencionado, se fijará en la parte frontal derecha del autobús.

La puerta que tenga los dispositivos de acceso para las personas en silla de ruedas, estará señalizada en su parte exterior e interior con el mencionado logotipo de accesibilidad.

El autobús dispondrá en su exterior de tres letreros en los que se coloque el número que le identifica y la línea a la que corresponde. Uno en la parte frontal, otro en la trasera y el tercero en el lateral derecho según el sentido de la marcha.

4.4.18. En el interior, la línea de borde del suelo de acceso, estará señalizada en toda su longitud con una franja de 3 a 5 centímetros de ancho y color fuertemente contrastado en relación con el resto del suelo.

4.4.19. La información en los paneles luminosos interiores, deberán poseer macros caracteres.

Existirá un dispositivo de información audiovisual en las paradas, que indiquen el tiempo de espera de las diferentes líneas en las marquesinas

4.5. Con independencia de lo establecido en esta Ordenanza municipal, el sistema de transporte urbano colectivo de viajeros de competencia municipal deberá cumplir con los requisitos establecidos en el Real Decreto 1544/2007, de 23 de noviembre, por el que se regulan las condiciones básicas de accesibilidad y no discriminación para el acceso y utilización de los modos de transporte para personas con discapacidad.

5. CONDICIONES APLICABLES A OTROS MEDIOS Y MODOS DE TRANSPORTE PÚBLICO COLECTIVO DE VIAJEROS DE COMPETENCIA MUNICIPAL

5.1. En el caso de existir otros modos y medios de transporte público colectivo de viajeros o infraestructuras de transporte público colectivo de viajeros no incluidos en esta ordenanza, serán de aplicación los requisitos establecidos por las normativas estatal y autonómica de accesibilidad y transporte.

6. TAXI ADAPTADO

6.1. Se promoverá que al menos un 5 por ciento, o fracción, de las licencias de taxi correspondan a vehículos adaptados.

6.2. Los taxis o vehículos de servicio público adaptados darán servicio preferente a las personas con movilidad reducida, aunque en ningún caso tendrán este uso exclusivo, pudiendo ser utilizados por todo tipo de viajeros.

6.3. Los conductores de los taxis o vehículos de servicio público adaptados serán los responsables de la colocación de los anclajes, de los cinturones de seguridad y de la manipulación de los equipos instalados para facilitar la entrada y la salida de las personas con movilidad reducida.

6.4. *Paradas de taxi.* Las paradas de taxi estarán unidas con el entorno urbano a través de itinerarios accesibles.

6.5. *Taxis adaptados.* Los vehículos que presten servicio de taxi o autotaxi y que se quieran calificar de accesibles, para poder transportar personas con discapacidad, deben satisfacer los requisitos recogidos en la Norma UNE 26.494 y sus posteriores modificaciones,

6.6. *Viajero en silla de ruedas.* El vehículo estará acondicionado para que pueda entrar y salir, así como viajar en el mismo una persona en su propia silla de ruedas; todo ello con comodidad y seguridad.

Para ello el vehículo dispondrá de los medios homologados y/o la transformación o reforma de importancia necesarios. Estará dotado de un habitáculo que permita viajar a este pasajero de frente o de espaldas al sentido de la marcha, nunca transversalmente; llevará un respaldo con reposacabezas fijo (unido permanentemente a la estructura del vehículo); dispondrá de anclaje de la silla de ruedas y un cinturón de seguridad de al menos tres puntos de anclaje para su ocupante. Estos dos últimos dispositivos será obligación del taxista colocarlos, si el usuario lo desea.

6.7. Los taxis adaptados dispondrán en su interior de un sistema de inducción magnética para usuarios de prótesis auditivas. Asimismo, las empresas de Radio Taxi que tengan a disposición flota de taxis adaptados tienen que ofrecer a los clientes un número de atención telefónica accesible.

6.8. Con independencia de lo establecido en esta Ordenanza municipal, los taxis o vehículos de servicio público adaptado deberán cumplir con los requisitos establecidos en el Real Decreto 1544/2007, de 23 de noviembre, por el que se regulan las condiciones básicas de accesibilidad y no discriminación para el acceso y utilización de los modos de transporte para personas con discapacidad.

6.9. Los servicios de taxi dispondrán de un sistema alternativo al teléfono para que las personas sordas o con discapacidad auditiva puedan solicitar el servicio mediante texto

7. SERVICIOS DE TRANSPORTE ESPECIAL DE ÁMBITO MUNICIPAL

7.1. Un servicio de transporte especial (STE) es aquel que no tiene todas, aunque pueda tener alguna de las características de un servicio de transporte ordinario; esto es, regularidad, horarios, tarificación comercial y recorridos fijos, entre otras.

Además, es un servicio que se concibe expresamente para transportar a los ciudadanos con más severa discapacidad de cualquier tipo; que por ello

no pueden o no quieren utilizar los servicios de transporte ordinario, aunque sean accesibles. Esto puede suceder por su grave discapacidad intelectual o física (falta de equilibrio, de coordinación de movimientos, incapacidad de manejar o valerse de una silla de ruedas...).

7.2. Estos STE se prestan sólo con vehículos adaptados y con personal cualificado en todo el proceso del servicio: antes y durante el mismo.

7.3. *Vehículos.* El material móvil ha de tener unas medidas especialmente estrictas de accesibilidad.

7.3.1. *Vehículos con capacidad hasta 9 plazas, incluido el conductor.* Estos vehículos, desde turismos a furgonetas, tendrán como condiciones básicas de accesibilidad las establecidas en la Norma UNE 26.494/2004 («Vehículos de carretera. Vehículos para el transporte de personas con movilidad reducida. Capacidad igual o menor a nueve plazas, incluido el conductor») y sus posteriores modificaciones.

7.3.2. *Vehículos con capacidad superior a 9 plazas.* Las condiciones básicas de accesibilidad de estos vehículos serán las establecidas en la Orden CTE/1612/ 2002, de 25 de junio, por la que se actualizan los anexos I y II de Real Decreto 2028/1986, de 6 de junio, sobre las normas para la aplicación de determinadas directivas de la CE, relativas a la homologación de tipos de vehículos automóviles, remolques, semirremolques, motocicletas, ciclomotores y vehículos agrícolas, así como de partes y piezas de dichos vehículos.

8. MEDIDAS COMPLEMENTARIAS

8.1. *Perros-guía y de asistencia.* En todos los vehículos de los servicios de transporte público serán aceptados los perros-guía y de asistencia debidamente identificados. Viajarán junto a su dueño. Igualmente se permitirá su entrada y estancia en los edificios y dependencias de uso público de aquellos servicios.

8.2. *Dispositivos de alarma en los vehículos.* Los dispositivos de alarma de uso público en situaciones de emergencia, serán accesibles en todo vehículo y, en la medida de lo posible, a las personas con cualquier discapacidad.

La señal de alarma debe ser visual y auditiva (simultánea). El personal deberá tener conocimiento básico en Lengua de Signos Española.

Anexo IV

CONDICIONES DE ACCESIBILIDAD A LA INFORMACIÓN Y COMUNICACIÓN

1. TELÉFONOS PÚBLICOS

1.1. Cuando en los edificios de uso público o entornos urbanos se instalen varios teléfonos públicos, al menos uno será adaptado. Para ello cumplirá los siguientes requisitos:

a) Disponer de una superficie plana de trabajo cuya parte inferior esté situada a 70 cm. del suelo. Los elementos que requieran manipulación estarán situados a una altura comprendida entre 90 y 120 cm. medidos desde el suelo.

b) Contar con un sistema de telefonía de texto (sms) o de videollamada mediante una pantalla y una cámara que permita comunicar directamente a través del móvil. Contar también, con un dispositivo de amplificación del sonido regulable por el usuario y un sistema de inducción magnética para garantizar la claridad del sonido. Deberán estar claramente identificado y señalizado el mismo así como su modo de uso.

c) Incluir un sistema alternativo de comunicación mediante videointerpretación.

d) Los servicios de atención telefónica municipales (010 y/o similares), deben permitir con la misma validez, la alternativa del fax, correo electrónico, sistema videoconferencia, videointerpretación o sistemas equivalentes que permitan las nuevas tecnologías para las personas sordas o con discapacidad auditiva.

e) En utilización para cualquier usuario.

1.2. Si los teléfonos públicos estuvieran incluidos en una cabina, el acceso a esta será a nivel y habrá de contar con unas dimensiones mínimas que permita el acceso de una silla de ruedas. Todo ello de forma que se garantice la utilización de todos los elementos de la cabina. Así mismo, la puerta tendrá un ancho mínimo libre de paso de 80 cm. y en ningún caso invadirá el espacio interior de la cabina que tendrá unas dimensiones mínimas de 1,25 metros de anchura y 1,20 metros de profundidad.

1.3. Los diales serán de teclado en altorrelieve, manejables para personas con problemas en la manipulación, y la numeración bien visible, por tamaño y contraste cromático.

1.4. En todos los casos deberá prolongarse hasta el suelo la proyección horizontal del contorno de la cabina, o disponer de un zócalo o elemento detectable por las personas con discapacidad visual.

1.5. Se acatarán las medidas establecidas en el “Plan de Adaptación de Teléfonos Públicos de Pago para Personas con Discapacidad” (2008-2011) que contempla que todos estos teléfonos estarán dotados como mínimo de bucle magnético, amplificador de volumen y posibilidad de envío de mensajes cortos. Se señalará visiblemente esta información.

2. INFORMACIÓN EN LUGARES PÚBLICOS

2.1. La señalética que contenga información visual se ajustará en cuanto a su diseño a los siguientes requisitos: una secuencia elevada de claro oscuro en relación con la superficie que los contenga y de ésta con respecto al fondo.

Se utilizarán colores que presenten un fuerte contraste, para facilitar la percepción de la información, según lo indicado en la tabla 2.

Recomendación de colores para símbolos y fondos

Símbolo o letra	Fondo
Blanco	Azul oscuro
Negro	Amarillo
Verde	Blanco
Rojo	Blanco
Azul	Blanco
Negro	Blanco
Amarillo	Negro
Blanco	Rojo
Blanco	Verde oscuro
Blanco	Negro

— El diseño de la señalética mantendrá un patrón constante en todo el edificio y su superficie de acabado no producirá reflejos y deslumbramiento. Así mismo, su posición no producirá dichos efectos por contraluz.

— Los diseños de pictogramas, gráficos o dibujos deben ser sencillos y fáciles de entender. Que no de lugar a falsas interpretaciones

— Los caracteres alfanuméricos que contenga la señalética se ajustarán en cuanto a tamaño mínimo, sobre la base de la distancia perceptiva estimada, a lo establecido en la siguiente tabla:

Distancia de lectura en metros	5	4	3	2	De 0,5 a 1
Tamaño de letra en mm.	140	110	84	56	28

Cuando el texto ocupe más de una línea, se colocara justificado a la izquierda. El interlineado será el 25 ó 30 por 100 del tamaño del tipo de letra.

— El tamaño mínimo de los pictogramas será de 10 cm. de alto por 5 cm. de ancho.

— La información visual de la señalética adaptada irá acompañada de su transcripción al sistema Braille. Así mismo, se acompañará a dicha señalética la resultante de las soluciones acreditadas que, en su caso, pudieran existir para personas con discapacidad intelectual.

— Se procurará que las señales y la información relevantes se ofrezcan en las dos modalidades de percepción: vra..2. Cuando se trate de identificar, mediante elementos de señalética, la dependencia a la que se accede desde una puerta, su colocación será junto al marco, en el paramento adyacente a la derecha de la puerta. Cuando por razones objetivas esto no fuera posible, se situará en el lado izquierdo de la misma. Todas las placas informativas estarán rotuladas con macrocaracteres contrastados en altorrelieve y sistema braille.

2.3. Los elementos de señalética adaptados se colocarán en los vestíbulos principales lo más próximo posible a los accesos, en las áreas correspondientes a intersecciones importantes y junto a las escaleras y ascensores de comunicación entre diferentes plantas o niveles.

En edificios públicos es necesaria la instalación de un directorio, el cual deberá presentarse tanto con macro caracteres como en sistema braille. Es conveniente la instalación de puntos de información sonora, accionables con mando a distancia.

Su ubicación permitirá a las personas con discapacidad visual, aproximarse y alejarse de la señal o información. La información estará dispuesta en altorrelieve y será clara y concisa.

2.4. Debe evitarse que los carteles, paneles informativos, indicadores y elementos análogos constituyan un obstáculo no detectable para las personas con discapacidad visual. Estarán, con carácter general, adosados a la pared. En caso de ser de tipo colgante o banderola, la altura mínima de su borde inferior será de 2,10 metros. Si está apoyado en el suelo, la base de sustentación abarcará toda la proyección horizontal del cartel y se colocará una ba-

rra o protección entre sus patas, a una altura que pueda ser detectada con el bastón blanco.

2.5. Los caracteres en Braille se situarán siempre en una banda comprendida entre 90 y 175 cm. de altura medidos desde el suelo. Los rótulos de identificación e información entre 145 y 175 cm. del suelo (área de barrido ergonómico en bipedestación para adultos) y en zonas de concurrencia de niños se pondrá doble señalización (la segunda ubicada entre 90 y 125 cm. medida desde el suelo). Cuando estén colocados junto a los correspondientes caracteres en vista, aquellos se alinearán en el borde inferior izquierdo de estos.

2.6. Los sistemas de asignación para señalar, en determinado servicio, el turno, lugar de atención o ambos, deberán contar con información visual y sonora.

2.7. Se dispondrán planos tacto-visuales o sonoros para la orientación de las personas con deficiencia visual, en cada una de las plantas de 500 m² o más de los siguientes usos:

- Edificios de la administración
- Centros sanitarios y asistenciales
- Museos
- Estadios y polideportivos
- Establecimientos comerciales

Dichos planos se situarán junto a los accesos en planta baja y junto a los elementos de comunicación vertical en el resto de las plantas. La información mínima que habrán de contener estará referida a la localización de servicios y actividades esenciales en el edificio.

2.8. Los sistemas de emergencia de edificios públicos contarán con dispositivos que transmitan información de alarma visual y sonora.

2.9. La información y la señalización se mantendrán actualizadas. Todas las adaptaciones, adecuaciones y nuevos servicios de accesibilidad que se lleven a cabo en el edificio, estarán debidamente señalizados.

2.10. Los servicios de información telefónica al ciudadano estarán dotados con sistemas de telefonía que permita la comunicación vía texto. Asimismo, el personal deberá estar formado y conocer su correcta utilización.

2.11. Se garantizará la disponibilidad de documentos e impresos destinados al ciudadano en las correspondientes páginas web.

La distribución, la temperatura, la iluminación y la acústica/sonoridad de las diferentes salas deben ser coherentes con el uso que se hace de ellas y de las características arquitectónicas del edificio (combinación luz natural / luz artificial).

La señalización de los sistemas de emergencia debe ser fácil de localizar y entender, además de respetar las medidas que marca la Ley contra incendios, en materia de seguridad y accesibilidad.

2.12. Cualquier información transmitida vía acústica, debe ser simultánea y literalmente transmitida de forma visual, mediante paneles y/o monitores, que deberán ser visibles en los puntos de mayor afluencia del edificio.

2.13. Es necesario el uso del Sistema de bucle de inducción magnética, para permitir a las personas usuarias de prótesis auditivas la mejor audición y comprensión posible.

2.14. En el caso de los Museos y edificios municipales se pueden utilizar nuevos elementos tecnológicos como son las signoguías que permiten seguir una explicación de su recorrido en Lengua de Signos y subtítulo.

2.15. Deben dotarse las oficinas y edificios municipales de personal conocedor de lengua de signos española, así como realización de cursos al personal. La atención en lengua de signos debe prestarse todo el horario de apertura al público.

2.16. El ayuntamiento fomentará los sistemas interactivos y de videointerpretación para su utilización y comunicación de las personas sordas con su administración. Es importante añadir pantallas que ofrezcan información en LSE y subtítulo.

2.17. Se potenciará el resalte cromático de puertas, manivelas y demás elementos para su diferenciación con el entorno.

2.18. Los sistemas de emergencia de edificios de uso público contarán con dispositivos que transmitan información de alarma visual y sonora, visible y audible desde todos los puntos abiertos al público (incluidos los aseos públicos).

3. CAJEROS AUTOMÁTICOS Y OTROS ELEMENTOS INTERACTIVOS ANÁLOGOS

3.1. Los cajeros y otros elementos interactivos análogos que se instalen aislados serán accesibles. Cuando haya agrupación de elementos se reservará un elemento accesible por cada diez o fracción.

3.2. Cumplirán los siguientes requisitos:

— Sus mecanismos estarán situados a una altura comprendida entre 90 y 120 cm. medidos desde el suelo y su uso y manipulación resultarán garantizados para las personas que utilicen silla de ruedas.

— Contarán con un sistema de información sonora y en Braille que indique todas las acciones a realizar.

— La información visual deberá contar con alto contraste cromático en relación con el fondo de la pantalla.

— La información ofrecida debe ser concisa y expresada en lenguaje sencillo.

— Para localizar el terminal existirá una franja-guía de dirección tacto-visual, que dirija hasta él. En locales públicos de grandes dimensiones se señalará su presencia y posición mediante pavimento diferenciado táctil y visualmente.

— Existirá rotulación en caracteres de gran tamaño y alto contraste de color, en relación a su entorno. Se situará en la parte superior del mismo y a la altura de los ojos.

— El área donde esté ubicado dispondrá de buena iluminación a cualquier hora del día.

- Se utilizarán herramientas que establezcan seguridad en la comunicación.
- Si existe información verbal, se debe tener la posibilidad de regular el volumen y de poder utilizar auriculares, ya sea como consecuencia de un elevado nivel de ruido, o por motivos de confidencialidad de la información facilitada.
- Las pantallas visuales tendrán una inclinación entre 15° y 30°, y se situarán a una altura (medida desde el suelo), entre 0,90 m y 1,20 m.
- Las pantallas táctiles son difíciles de utilizar por una persona con deficiencia visual grave, y por este motivo debe existir la posibilidad de que el sistema hable cuando la mano se sitúa encima de una determinada opción en la pantalla, si bien, la activación sólo se realizará cuando el dedo se apoye sobre un área concreta.
- Para operar, el sistema debe contemplar la posibilidad de incluir una función que permita al usuario incrementar el tiempo de manipulación.
- Existirá un mecanismo audible y visible de aviso en caso de olvido de la tarjeta de crédito o el dinero.
- La pantalla no producirá reflejos ni deslumbramientos.

4. MEGAFONÍA

La información acústica se dará como mínimo a 15 db más alto que el ruido de fondo. Deben tenerse en cuenta la frecuencia e intensidad para que no moleste a las personas que usan audífono.

La megafonía instalada debe conseguir un bajo nivel sonoro, pero muy bien distribuido en el recinto de que se trate, mediante la instalación de cuantos altavoces requiera la superficie, de banda ancha y de no más de 30 vatios. Los altavoces se ubicarán en lugares y de forma que permita a las personas acercarse a ellos.

La megafonía de vestíbulos, salas de espera y mesas de atención/información tendrá instalado un sistema de inducción magnética con la cobertura señalizada correctamente para mejorar la audición.

Toda la información emitida por megafonía debe recibirse también en paneles textuales bien visibles y repetirse en lengua de signos. La información visual alternativa a la información emitida por sistemas acústicos deberá ser equivalente en cuanto a contenido y ser simultánea en el tiempo.

5. PÁGINAS DE INTERNET

5.1. La información disponible en las páginas de Internet del Ayuntamiento deberá ser accesible a las personas mayores y personas con discapacidad, con un nivel mínimo de accesibilidad que cumpla las prioridades 1 y 2 de la Norma UNE 139803:2004.

5.2. Excepcionalmente, podrá reconocerse la accesibilidad de páginas de Internet conforme a normas técnicas distintas de las que figuran en el apartado anterior, siempre que se compruebe que alcanzan una accesibilidad similar a la que estas normas garantizan.

5.3. Las páginas de Internet del Ayuntamiento deberán contener de forma clara la información sobre el grado de accesibilidad al contenido de las mismas, así como la fecha en que se hizo la revisión del nivel de accesibilidad expresado.

5.4. Serán exigibles los criterios de accesibilidad del apartado 5.1. para las páginas de Internet de entidades y empresas que se encarguen, ya sea por vía concesional o a través de otra vía contractual, de gestionar servicios municipales, en especial, de los que tengan carácter educativo, sanitario y servicios sociales.

5.5. Las páginas de Internet del Ayuntamiento deberán ofrecer al usuario un sistema de contacto para que puedan transmitir las dificultades de acceso al contenido de las páginas de Internet, o formular cualquier queja, consulta o sugerencia de mejora.

5.6. El Ayuntamiento promoverá medidas de sensibilización, divulgación, educación y, en especial, formación en el terreno de la accesibilidad,

con objeto de lograr que los titulares de otras páginas de Internet de ámbito local y sin financiación pública, incorporen progresivamente y en la medida de lo posible los criterios de accesibilidad y mejoren los niveles mencionados en el mismo, particularmente aquéllas cuyo contenido se refiera a bienes y servicios a disposición del público y, de forma prioritaria, las de contenido educativo, sanitario y de servicios sociales. Se deberán incluir vídeos en lengua de signos de la información más relevante y estable.

5.7. Los anuncios municipales tanto en sus páginas como en televisión deben incluir Lengua de Signos Española, o catalana en el ámbito de Cataluña, y subtítulos.

6. EQUIPOS INFORMÁTICOS Y PROGRAMAS DE ORDENADOR

Los equipos informáticos y los programas de ordenador utilizados por el Ayuntamiento, cuyo destino sea el uso por el público en general, deberán ser accesibles a las personas mayores y personas con discapacidad, de acuerdo con el principio rector de «Diseño para todos» y los requisitos y plazos establecidos en el Real Decreto 1494/2007, de 12 de noviembre, por el que se aprueba el Reglamento sobre las condiciones básicas para el acceso de las personas con discapacidad a las tecnologías, productos y servicios relacionados con la sociedad de la información y medios de comunicación social.

7. PUBLICIDAD INSTITUCIONAL EN SOPORTE AUDIOVISUAL

7.1. Aquellas campañas institucionales del Ayuntamiento que se difundan en soporte audiovisual, sea cual sea la vía de emisión (televisión, DVD, vallas publicitarias etc.), preverán siempre en sus pliegos de cláusulas los procedimientos de acondicionamiento destinados a permitir que los mensa-

jes contenidos sean accesibles para las personas con discapacidad y edad avanzada.

7.2. A los efectos de este artículo, la accesibilidad comprenderá la subtítulos en abierto de los mensajes hablados, la emisión en lengua de signos de los mensajes hablados (sistema de ventana menor en ángulo de la pantalla), la audiodescripción y la locución de todos los mensajes escritos que aparezcan. Todos estos procedimientos de acondicionamiento para permitir la accesibilidad se realizarán con arreglo a las normas técnicas establecidas para cada caso.

8. MEDIOS Y FORMATOS DE COMUNICACIÓN ACCESIBLES

8.1. El Ayuntamiento dispondrá de los sistemas y medios para garantizar la comunicación de las personas con discapacidad. Facilitará la comunicación mediante los servicios de interpretación en Lengua de Signos presenciales o a través de los servicios de videointerpretación (SVsual), intérpretes de Lengua de Signos, instalación de bucle magnético, braille, medios y formatos aumentativos y alternativos de comunicación... etc., permitiendo que sean los usuarios quienes elijan la forma de comunicación más adecuada en sus relaciones oficiales.

8.2. El Ayuntamiento facilitará la utilización de la Lengua de Signos, los medios de apoyo a la comunicación oral, el Braille, los modos, medios y formatos aumentativos y alternativos de comunicación y todos los demás modos, medios y formatos de comunicación accesibles que elijan las personas con discapacidad en sus relaciones oficiales. Asimismo, promoverá la utilización de un lenguaje administrativo sencillo, con el objetivo de lograr una comunicación clara e inequívoca, que no permita ambigüedades.

8.3. El Ayuntamiento promoverá la utilización de modos, medios y formatos de comunicación accesibles en la prestación de los servicios sociales, culturales, educativos y sanitarios que sean de su competencia.

9. OPOSICIONES MUNICIPALES:

9.1. En procesos selectivos de personal, se incluirá de la reserva de personas con discapacidad, de acuerdo con la legislación vigente.

9.2. Igualmente, se valorará en los procesos selectivos la Lengua de Signos Española como méritos de puntuación, además de establecer procesos para dotarse de este personal.